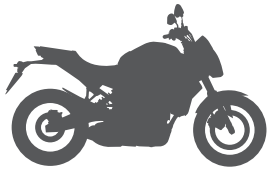


PIN SYSTEM INSTALLATION / INSTALACIÓN PIN SYSTEM / MONTAGE PIN SYSTEM /  
PIN SYSTEM INSTALLAZIONE / MONTAGE PIN SYSTEM

**PATENT**  
PENDING



Motorcycle

1	REF. 262057 M5		x4
	2	REF. 304084 M5 x 35 DIN 913	x3
		REF. 300010 M5 x 16 DIN 913	x1

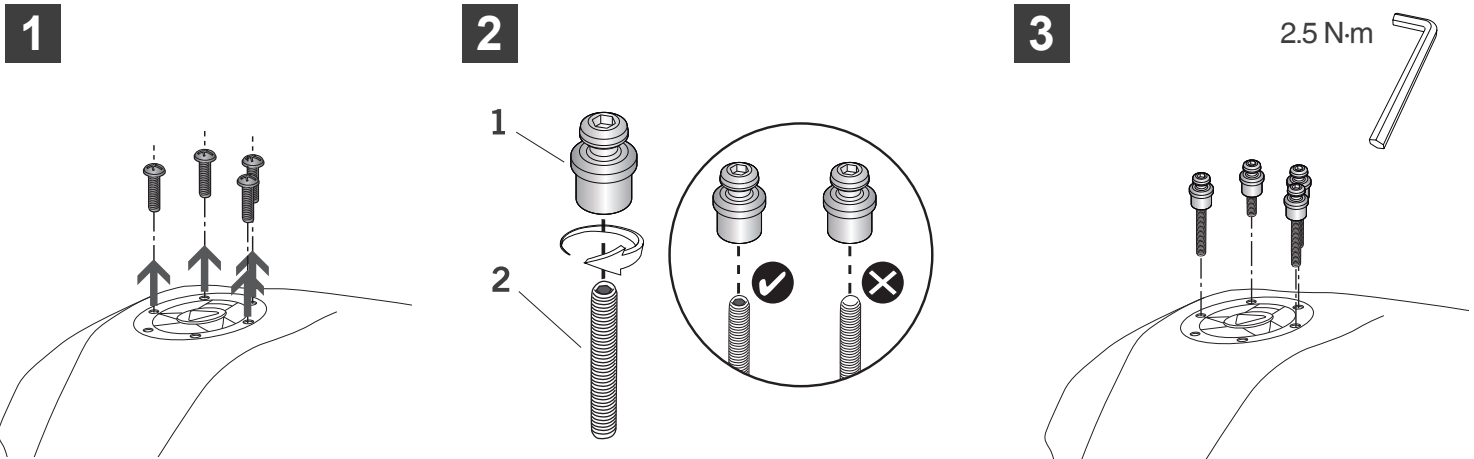
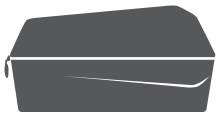
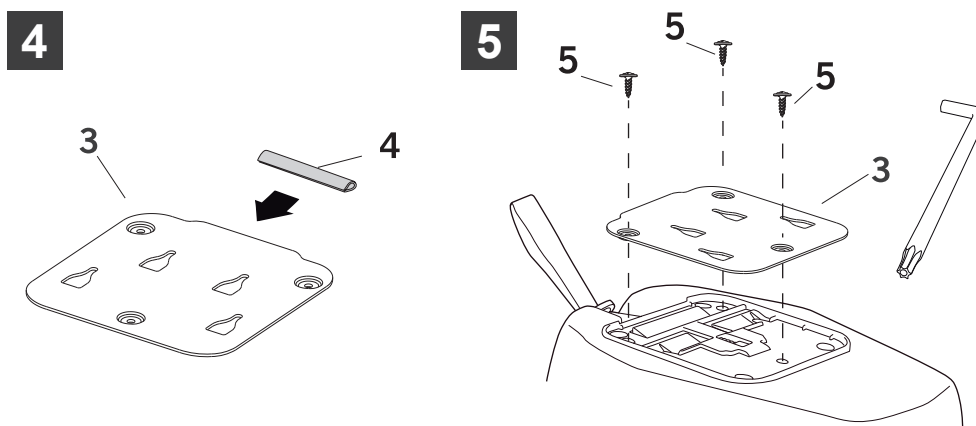


PLATE INSTALLATION / MONTAJE PLETINA / MONTAGE HALTEPLATTE /  
INSTALLAZIONE SUPPORTO / MONTAGE PLATINE

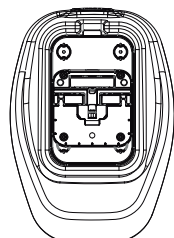


Tank Bag

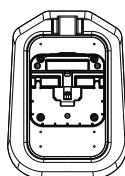
3	REF. 20118N		x1
	4	REF. 262055	x1
5	REF. 304208 Torx 20 Ø 4 x 16		x3



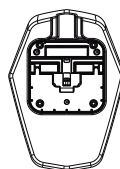
- (GB)** Check your bag's manual before the installation of the fitting plate.  
Always use the security strap.
- (E)** Consulte el manual de su bolsa antes de instalar la pletina.  
Utilice siempre la correa de seguridad.
- (D)** Vor Montage der Halteplatte, bitte die Anleitung des Tank Rucksackes beachten.  
Sicherheitsriemen immer befestigen.
- (I)** Consultare il manuale d'istruzioni del suo zaino prima dell'installazione del supporto.  
Utilizza sempre la cinghia di sicurezza.
- (F)** Consultez la fiche d'instructions de votre sacoché avant l'installation de la platine.  
Toujours utiliser la sangle de sécurité.



E16P



E10P



E04P