

HERSTELLER/ MODELL	JAHR	BESTELL- NUMMER	LEITUNGS- LÄNGE	KOLBEN-Ø	EINBAU- MASS	NEHMER- ZYLINDER	GEBER	LEITUNG
AJP PR5	09 →	2100006**	1120 mm	9,5 mm	65	0120651	2700183	0722137
HONDA CRF 150 CR 250 R CR 250 R CRF 250 R CRF 250 R CRF 250 R CRF 250 R CRF 450 R CRF 450 R CRF 450 R CRF 450 R CRF 450 R CR 500 R	08 → 14 90 → 03 04 → 06 04 → 09 10 → 13 14 → 15 04 → 08 09 → 12 13 → 14 2015 84 → 03	2100004 2100019 2100007** 2100009 2100005 2100307 2100010 2100005 2100030 2100363 2100019	1045 mm 1045 mm 1045 mm 1045 mm 1045 mm 1045 mm 1045 mm 1045 mm 1045 mm 1045 mm 1045 mm	9,5 mm 9,5 mm 9,5 mm 9,5 mm 9,5 mm 9,5 mm 9,5 mm 9,5 mm 10,5 mm 9,5 mm 9,5 mm	70 52 44 57 57 32 (H+) 41 (H+) 57 59 32 (H+) 52	2100003 0120648* 0120649* 0120655 0120655 2100308* 0120649* 0120655 0120652 2100308* 0120648*	2700183 2700183 2700183 2700183 2700183 2700183 2700183 2700183 2700186 2700183 2700183	0722138 0722138 0722138 0722138 0722138 0722138 0722138 0722138 0722138 0722138 0722138 0722138
KAWASAKI KX 250 KX 250 F KX 250 F KX 450 F KX 450 F KX 500	90 → 98 04 → 08 09 → 15 09 → 14 2015 90 → 03	2100004** 2100019** 2100006 2100007 2100364 2100004**	1045 mm 1045 mm 1120 mm 1045 mm 1045 mm 1045 mm	9,5 mm 9,5 mm 9,5 mm 9,5 mm 9,5 mm 9,5 mm	70 52 65 44 (H+) 47 (H+) 70	2100003 0120648* 0120651 0120649* 0120648* 2100003	2700183 2700183 2700183 2700183 2700183 2700183	0722138 0722138 0722137 0722138 0722138 0722138
KTM 250 SX 300/360	90 → 94	2100019	1045 mm	9,5 mm	52	0120648*	2700183	0722138
SUZUKI RM 250 RM-Z 250 RM-Z 250 RM-Z 250 RM-Z 450	97 → 03 04 → 05 2009 10 → 15 09 → 15	2100019 2100019 2100011 2100302 2100012	1045 mm 1045 mm 1045 mm 1045 mm 1045 mm	9,5 mm 9,5 mm 9,5 mm 9,5 mm 9,5 mm	52 52 44 (H+) 57 (H+) 44 (H+)	0120648* 0120648* 0120649* 0120655* 0120649*	2700183 2700183 2700183 2700183 2700183	0722138 0722138 0722138 0722138 0722138
YAMAHA YZ 250 YZ 250 YZ 250 F YZ 250 F YZ 450 F YZ 450 F	88 → 98 99 → 03 09 → 13 14 → 15 03 → 05 09 → 15	2100004** 2100019 2100008 2100302 2100019** 2100008	1045 mm 1045 mm 1120 mm 1045 mm 1045 mm 1120 mm	9,5 mm 9,5 mm 9,5 mm 9,5 mm 9,5 mm 9,5 mm	70 52 59 57 52 59	2100003 0120648* 0120652 0120655 0120648* 0120652	2700183 2700183 2700183 2700183 2700183 2700183	0722138 0722138 0722137 0722138 0722138 0722137

* Ersatzteil Nehmerzylinder – Alle Ersatzteilnehmer werden seit 2012 mit Standard Kappe und Aufnahme geliefert - bitte beim Bestellen Kappe und Aufnahme bei Bedarf mit bestellen

** Zusätzliche Teile werden benötigt – siehe Tabelle auf S. 17
H+ Nehmerzylinder-Einhängung am Deckel 0430998

Carbonleitung

167 HYMEC | OFF-ROAD

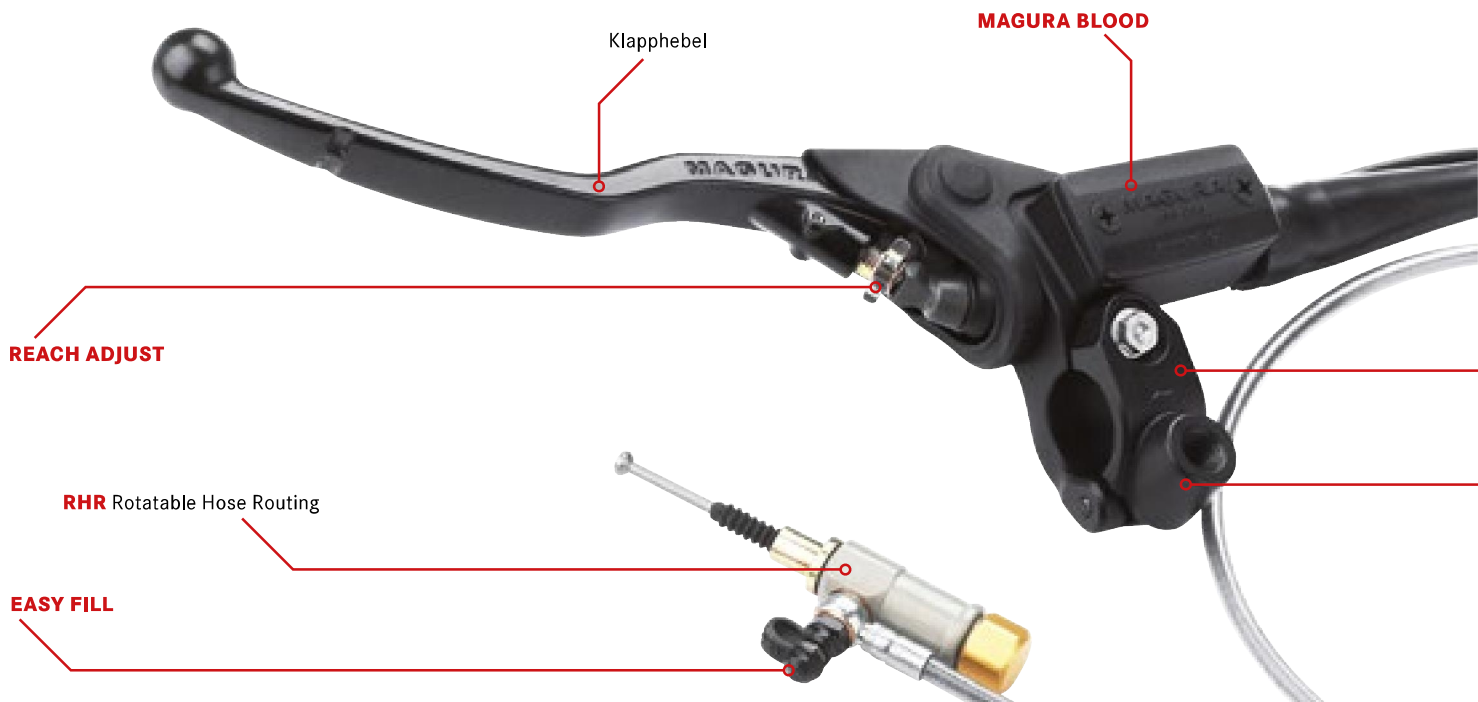
MAGURA HYMEC – Die einfach montierbare Alternative zur mechanischen Kupplung – ganz leicht zum Nachrüsten. Dieses kleine und leichtgewichtige Hydrauliksystem ersetzt ihren mechanischen Hebel und den Seilzug. HYMEC besteht durch einen geringen Kraftaufwand bei der Betätigung, hat jederzeit einen konstanten Druckpunkt und ist sehr leicht zu dosieren, für eine perfekte Fahrt, jederzeit. MAGURA Kupplungsbetätigungen bewähren sich täglich weltweit in vielen hunderttausend Motorrädern. Doch kein Grund zur Panik, wenn man nicht serienmäßig in den Genuss einer Hydraulikkupplung von MAGURA kommt: Zum Glück gibt es HYMEC von MAGURA. Dieser »hydraulische Kupplungszug« ist für viele Bikes vom Motocrosser bis zum Cruiser als fertig befülltes System für die Nachrüstung erhältlich.

** ZUSÄTZLICHE TEILE IN VERBINDUNG BENÖTIGT!

HERSTELLER/ MODELL	JAHR	HYMEC- NR.	BESTELL- NR.	BESTELL- NR.	BESTELL- NR.
CR 250 R	04 → 06	2100007	0430987	0488255	
KX 250	90 → 98	2100004	0412310	0451530 (x3)	
KX 250 F	04 → 08	2100019	0430240	0723189	0412310
KX 500	90 → 03	2100004	0412310	0451530 (x3)	+
PR 5	09 → 15	2100006	0723115	2700177	
RM-Z 250	04 → 05	2100019	0430240	0723189	0412310
YZ 250	88 → 98	2100004	0412310	0451530 (x3)	
YZ 450 F	03 → 05	2100019	0430240	0723189	0412310

EASY MOUNT

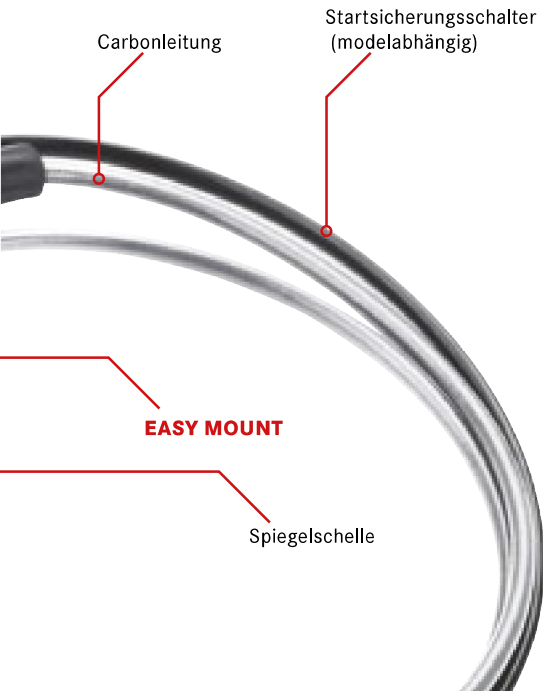
HERSTELLER/ MODELL	BESTELL- NUMMER	KAPPE	AUFNAHME	KOLBEN KIT	SHELLE	HEBEL	NEU
AJP PR5	2100006	0430217	0430224	0723184	2700177	0723290	
HONDA CRF 150	2100004	0430217	0430224	0723184	2700176	0723290	
CR 250 R	2100019	0430217	0430987	0723184	2700176	0723290	
CR 250 R	2100007**	0430998	0431002	0723184	2700176	0723290	
CRF 250 R	2100009	0430217	0430224	0723184	2700176	0723290	
CRF 250 R	2100005	0430217	0430224	0723184	2700176	0723290	
CRF 250 R	2100307	0430998	2401084	0723184	2700176	0723290	
CRF 450 R	2100010	0430998	0431001	0723184	2700176	0723290	
CRF 450 R	2100005	0430217	0430224	2700184	2700185	0723290	
CRF 450 R	2100030	0430217	0430224	0723185	2700176	0723290	
CRF 450 R	2100363	0430998	2401330	0723184	2700176	0723290	NEU
CR 500 R	2100019	0430217	0430987	0723184	2700176	0723290	
KAWASAKI KX 250	2100004**	0430217	0430224	0723184	2700176	0723290	
KX 250 F	2100019**	0430217	0430987	0723184	2700176	0723290	
KX 250 F	2100006	0430998	0431002	0723184	2700176	0723290	
KX 450 F	2100007	0430217	0430224	0723184	2700176	0723290	
KX 450 F	2100364	0430998	2401327	0723184	2700176	0723290	NEU
KX 500	2100004**	0430217	0430224	0723184	2700176	0723290	
KTM 250 SX 300/360	2100019	0430217	0430987	0723184	2700176	0723290	
SUZUKI RM 250	2100019	0430217	0430987	0723184	2700176	0723290	
RM-Z 250	2100019	0430217	0430987	0723184	2700176	0723290	
RM-Z 250	2100011	0430998	0430990	0723184	2700176	0723290	
RM-Z 250	2100302	0430998	0430990	0723184	2700176	0723290	
RM-Z 450	2100012	0430998	0430991	0723184	2700176	0723290	
YAMAHA YZ 250	2100004**	0430217	0430224	0723184	2700176	0723290	
YZ 250	2100019	0430217	0430987	0723184	2700176	0723290	
YZ 250 F	2100008	0430217	0430224	0723184	2700176	0723290	
YZ 250 F	2100302	0430217	0430224	0723184	2700176	0723290	
YZ 450 F	2100019**	0430217	0430987	0723184	2700176	0723290	
YZ 450 F	2100008	0430217	0430224	0723184	2700176	0723290	



HERSTELLER/ MODELL	JAHR	BESTELL- NUMMER	GEBER- ZYLINDER	LEITUNGS- LÄNGE	KOLBEN-Ø	EINBAU- MASS	NEHMER- ZYLINDER	GEBER
BOMBARDIER DS 650 ATV	04 → 09	2100020	167 Schwarz	1045 mm	9.5 mm	73	0120653	0723295
BMW F 800 Models	06 →	2100021	167 Schwarz	1045 mm	12 mm	55 - 75	2100022	2700482
Geeignet zum Anbau an F 800 R/F 800 S/F 800 ST/F 800 GT/F 800 GS (ohne Handprotektoren)/F 700 GS/F 650 GS (08 - 12)								
HARLEY DAVIDSON Big Twin* Big Twin* Sportster* Sportster* Sportster* Sportster*	99 → 07 99 → 07 96 → 15 96 → 15 96 → 15 96 → 15	NA 0120614 B 0120601 0120602 0120611 0120612	80" Schwarz 80" Chrom 80" Schwarz 57" Schwarz 80" Chrom 57" Chrom	2030 mm 2030 mm 2030 mm 1450 mm 2030 mm 1450 mm	10.5 mm 10.5 mm 10.5 mm 10.5 mm 10.5 mm 10.5 mm	NA NA 71 71 71 71	0722179 0722179 0722160 0722160 0722160 0722160	0722163 0722180 0722163 0722163 0722180 0722180
* for inch handlebars (ø 25.4 mm) Big Twin-Modelle nur für 5-Gang-Getriebe								
HONDA CBF 600 S / N (PC38) CBF 600 (PC43) NC 700 S NC 700 X NC 750 S NC 750 X	04 → 07 12 → 14 12 → 14 12 → 14 2015 2015	2100001 2100001 2100001 2100001 2100001 2100001	167 Schwarz 167 Schwarz 167 Schwarz 167 Schwarz 167 Schwarz 167 Schwarz	1045 mm 1045 mm 1045 mm 1045 mm 1045 mm 1045 mm	10.5 mm 10.5 mm 10.5 mm 10.5 mm 10.5 mm 10.5 mm	64 61 61 61 61 61	0120651 0120651 0120651 0120651 0120651 0120651	2700185 2700185 2700185 2700185 2700185 2700185
HUSQVARNA Nuda	12 → 14	2100021	167 Schwarz	1045 mm	12 mm	55 - 75	2100022	2700482
KAWASAKI Z750 ER-6N Versys Z800 Z1000	09 → 12 06 → 09 07 → 10 13 → 15 10 → 15	0120689 0120689 0120689 2100309 2100309	167 Schwarz 167 Schwarz 167 Schwarz 167 Schwarz 167 Schwarz	1045 mm 1045 mm 1045 mm 1045 mm 1045 mm	9.5 mm 9.5 mm 9.5 mm 10.5 mm 10.5 mm	65 65 65 55 55	0120651 0120651 0120651 0120655 0120655	0723295 0723295 0723295 2700185 2700185
SUZUKI SV 650	99 → 10	0120689	167 Schwarz	1045 mm	9.5 mm	65	0120651	0723295
TRIUMPH Street Triple 675 Tiger 800 / 800 XC Tiger 800 XR	12 → 15 10 → 14 2015	2100303 2100303 2100303	167 Schwarz 167 Schwarz 167 Schwarz	1120 mm 1120 mm 1120 mm	10.5 mm 10.5 mm 10.5 mm	H+32 H+32 H+32	2100308* 2100308* 2100308*	2700185 2700185 2700185
YAMAHA SR 400/500 FZ6	All 07 → 10	2100020 + Dekohebel 0723189 0120689	167 Schwarz 167 Schwarz	1045 mm 1045 mm	9.5 mm 9.5 mm	73 65	0120653 0120651	0723295 0723295

B = Auslaufmodell
NA = Nicht erhältlich

OE = Nur mit Original Harley Davidson-Schelle zu verwenden. Nicht im Lieferumfang!
H + = Nehmerzylinder-Einhängung am Deckel



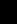
HYMEC für Harley



STREET-HYMEC

MAGURA HYMEC – Die einfach montierbare Alternative zur mechanischen Kupplung – ganz leicht zum Nachrüsten. Dieses kleine und leichtgewichtige Hydrauliksystem ersetzt ihren mechanischen Hebel und den Seilzug. HYMEC besteht durch einen geringen Kraftaufwand bei der Betätigung, hat jederzeit einen konstanten Druckpunkt und ist sehr leicht zu dosieren – für eine perfekte Fahrt, jederzeit.

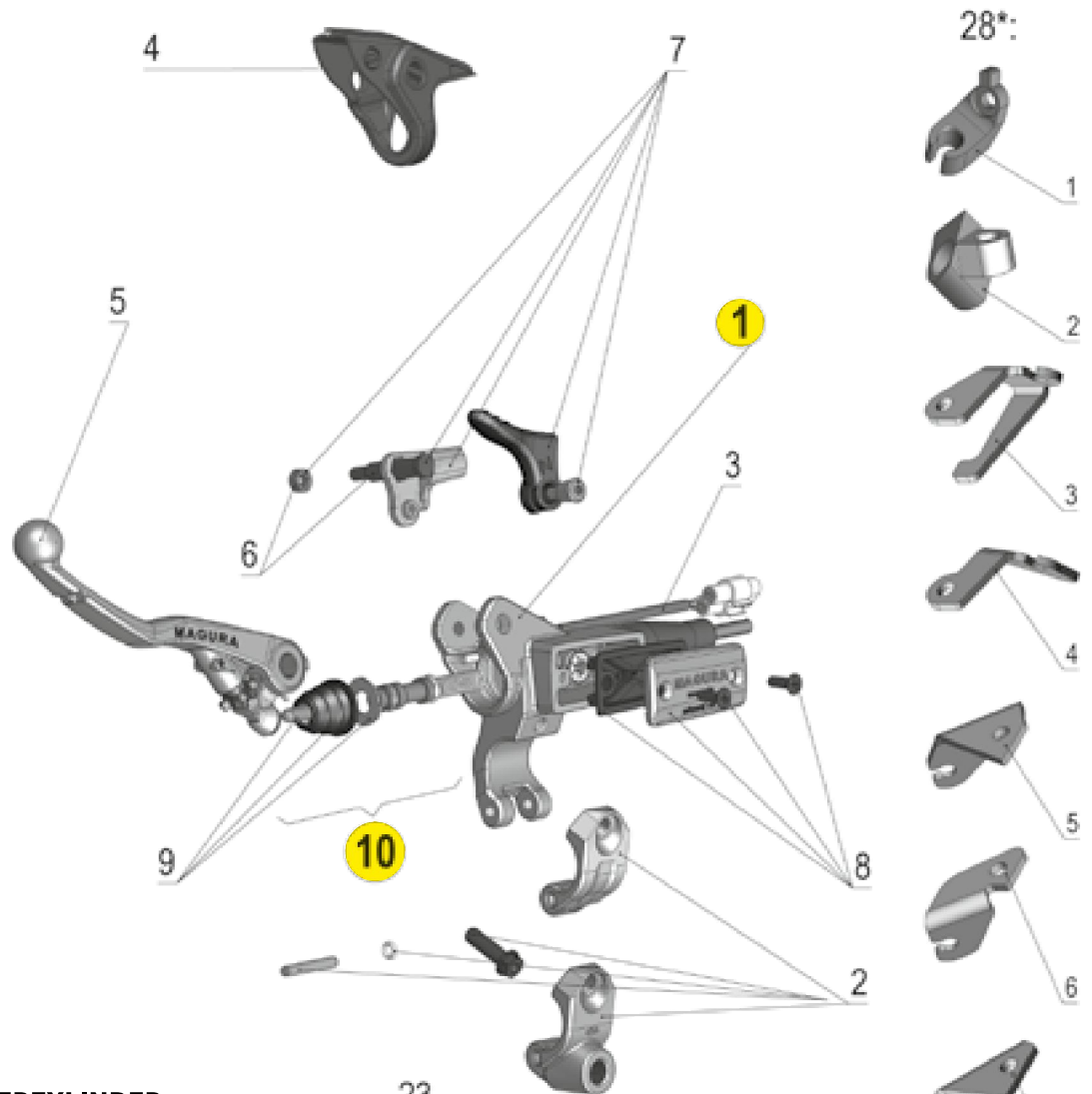
HYMEC verbessert die Fahrzeugperformance erheblich. Das System vermittelt ein exaktes Gefühl für den Druckpunkt der Kupplung. Dieses Produkt wurde über Jahre stets weiterentwickelt und unter härtesten Bedingungen im Off-Road-Sport getestet. Weltmeister, die mit diesem System ihre Titel einfahren, bestätigen die enormen Vorteile von HYMEC und empfehlen es daher jedem Motorradfahrer, ob Off-Road oder auf der Straße. Daher ist HYMEC nun für zahlreiche Straßenmodelle erhältlich.

MAKE / MODEL	ORDER CODE	PRESSURE LINE	LEVER	BRACKET	REAR CAP	PISTON KIT	CLAMP	NEW NOTE
BOMBARDIER DS 650 ATV	2100020	0722138	2700244	0430224	0430217	0723184	2700177	
BMW F 800 Models	2100021	0722138	0723296	NA	0430217	2700489	2700385	
Geeignet zum Anbau an F 800 R/F 800 S/F 800 ST/F 800 GT/F 800 GS (ohne Handprotektoren)/F 700 GS/F 650 GS (08 - 12)								
HARLEY DAVIDSON Big Twin* Big Twin* Sportster* Sportster* Sportster* Sportster* * for inch handlebars (ø 25.4mm)	NA 0120614  0120601 0120602 0120611 0120612	0722178 0722178 0722162 0722161 0722162 0722161	0722182 0722182 0722167 0722167 0722182 0722182	NA NA NA NA NA NA	0430217 0430217 0430217 0430217 0430217 0430217	0722164 0722164 0722164 0722164 0722164 0722164	OE OE OE OE OE OE	Nur Ersatzteile Nur Ersatzteile
Big Twin-Modelle nur für 5-Gang-Getriebe								
HONDA CBF 600 S / N (PC38) CBF 600 (PC43) NC 700 S NC 700 X NC 750 S NC 750 X	2100001 2100001 2100001 2100001 2100001 2100001	0722138 0722138 0722138 0722138 0722138 0722138	2700244 2700244 2700244 2700244 2700244 2700244	0430224 0430224 0430224 0430224 0430224 0430224	0430217 0430217 0430217 0430217 0430217 0430217	0723185 0723185 0723185 0723185 0723185 0723185	2700177 2700177 2700177 2700177 2700177 2700177	 NEU NEU
HUSQVARNA Nuda	2100021	0722138	0723296	NA	0430217	2700489	2700385	
KAWASAKI Z750 ER-6N Versys Z800 Z1000	0120689 0120689 0120689 2100309 2100309	0722138 0722138 0722138 0722138 0722138	2700244 2700244 2700244 0723296 0723296	0430224 0430224 0430224 0430224 0430224	0430217 0430217 0430217 0430217 0430217	0723184 0723184 0723184 0723185 0723185	2700177 2700177 2700177 2700177 2700177	 2014 2014
SUZUKI SV 650	0120689	0722138	2700244	0430224	0430217	0723184	2700177	
TRIUMPH Street Triple 675 Tiger 800 / 800 XC Tiger 800 XR	2100303 2100303 2100303	0722137 0722137 0722137	2700244 2700244 2700244	NA NA NA	2100018 2100018 2100018	0723185 0723185 0723185	2700177 2700177 2700177	 2014 2014 NEU
YAMAHA SR 400/500 FZ6	2100020 + Dekohebel 0723189 0120689	0722138 0722138	2700244 2700244	0430224 0430224	0430217 0430217	0723184 0723184	2700177 2700177	

B = Auslaufmodell
NA = Nicht erhältlich

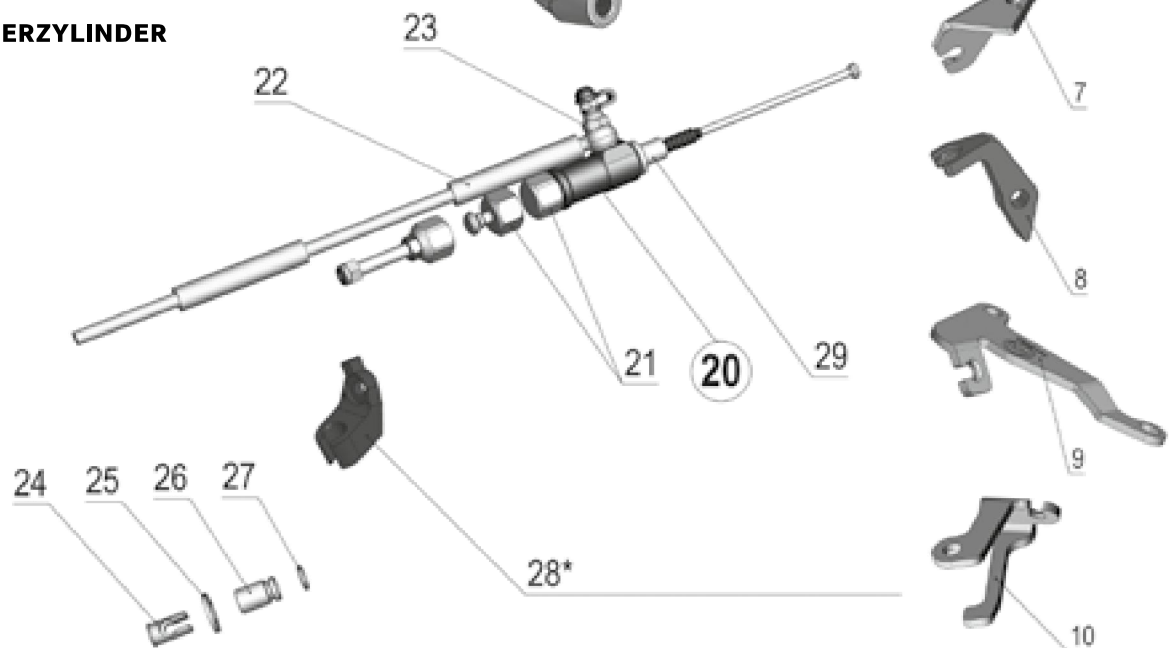
OE = Nur mit Original Harley Davidson-Schelle zu verwenden. Nicht im Lieferumfang!
H + = Nehmerzylinder-Einhängung am Deckel

167 HYMEC | GEBERZYLINDER



167 HYMEC | NEHMERZYLINDER

! Dichtungs-Kits für Nehmerzylinder sind nicht erhältlich!



167 HYMEC | ERSATZTEILE

POSITION	BEZEICHNUNG	BESTELL-NR.
1	Geberzylinder*	Seite 36/37
2	Schelle mit Spiralspannstift Spiegelschelle M 10x1,25 mm Spiegelschelle M10x1,5 mm (für BMW F 800-HYMEC)	2700176 2700177 2700385
3	Startsicherungsschalter Startsicherungsschalter (BMW F 800-HYMEC)	0723187 2700384
4	Kappe für Hebelgelenk ohne Chokehebel Kappe für Hebelgelenk mit Chokehebel	0723163 0723202
5	Hebel lang mit Verstellrad L = 146 mm off-road Hebel kurz mit Verstellrad L = 123 mm off-road Hebel schwarz mit Verstellrad L = 163 mm street Hebel silber mit Verstellrad L = 163 mm street	0723290 0723121 0723296 2700244
6	Hebelschraube ohne Deko	0723115
7	Dekohebel schwarz Heißstarthebel rot	0723189 0723188
8	Deckel für Mineralöl mit Balg und Schrauben Deckel für DOT mit Balg und Schrauben	2700501 2700215
9	Balg mit Druckstange und Scheibe	0723116
10	Geberkolben-Ø 9,5 mm Mineralöl 10,5 mm Mineralöl 12 mm Mineralöl	0723184 0723185 2700489
20	Nehmerzylinder	Seite 22/23
21	Kappe eloxiert bronze Kappe mit Zapfen eloxiert bronze Kappe »universal«	0430217 0430998 2100018
22	Leitungskit CARBON mit Anbauteilen L = 1.120 mm Leitungskit CARBON mit Anbauteilen L = 1.045 mm Leitungskit PA mit Anbauteilen L = 1.500 mm	0722137 0722138 0722679
23	Hohlschraube mit Entlüftungsventil für Carbonleitungen M 6x16,5 mm	0722136
24	Hülse	0412310
25	Scheibe	0451530
26	Hülse für 2-Takt 15 mm Hülse für 2-Takt 12 mm	0430985 0430987
27	O-Ring (wird für Hülse 0430985 und 0430987 benötigt)	0488255
28	1. Halter Suzuki RM-Z 250, Modelljahr 2004-2008 1. Halter Kawasaki KXF 250, Modelljahr 2004-2008 2. Halter honda CRF 450 R, Modelljahr 2004 3. Halter Kawasaki KX 450 F, Modelljahr 2006 4. Halter Honda CRF 450 R, Modelljahr 2004-2009 5. Halter Suzuki RM-Z 250, ab Modelljahr 2009 6. Halter Suzuki RM-Z 450, ab Modelljahr 2009 7. Halter Kawasaki KX 450 F, ab Modelljahr 2009 8. Halter Honda CRF 250 F, ab Modelljahr 2014 9. Halter Honda CRF 450 R, Modelljahr 2015 10. Halter Kawasaki KX 450 F, Modelljahr 2015	0430240 0430240 0430220 0430997 0431001 0430990 0430991 0431002 2401084 2401330 2401327
29	Aufnahme	0430224
30	MAGURA-Blood 100 ml MAGURA-Blood 1 Liter Service-Kit HYMEC	0721820 0721821 0722152

