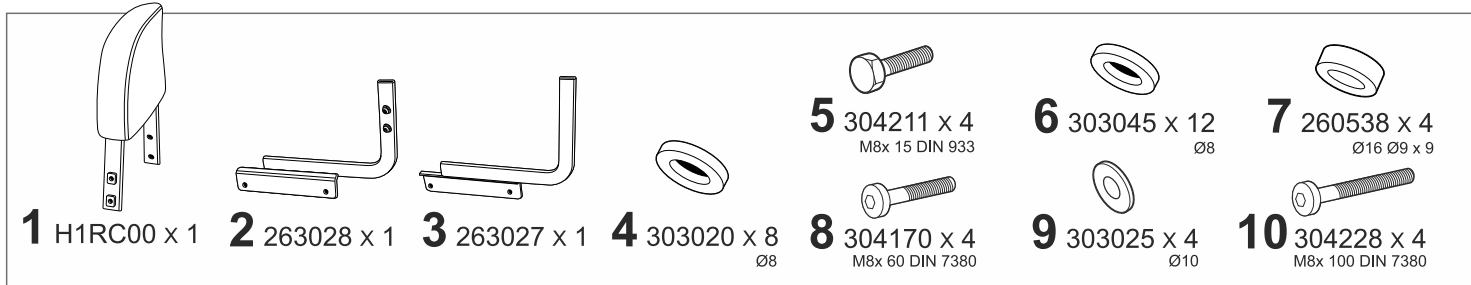


SHAD

KEEWAY SUPERLIGHT 125 '11 - KIT SISSY BAR K0SP12SN

BCN



WARNING!

GB Do not fully tighten the screws until it is ensured that the KIT is correctly attached and aligned.

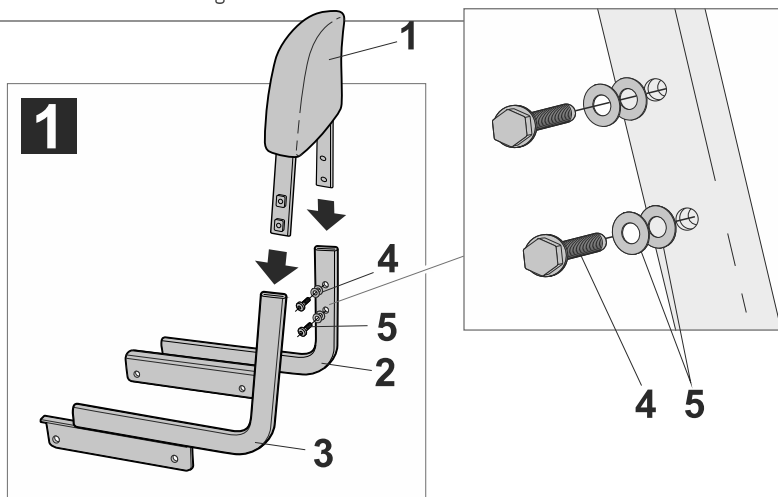
E No apretar los tornillos del todo hasta asegurarse que el KIT está correctamente colocado y alineado.

D Ziehen Sie die Schrauben nicht ganz fest, bevor Sie sich nicht vergewissert haben, daß der Bausatz korrekt eingestellt und ausgerichtet ist.

I Non stringere del tutto le viti fin tanto non si è sicuri che il kit è collocato correttamente e allineato.

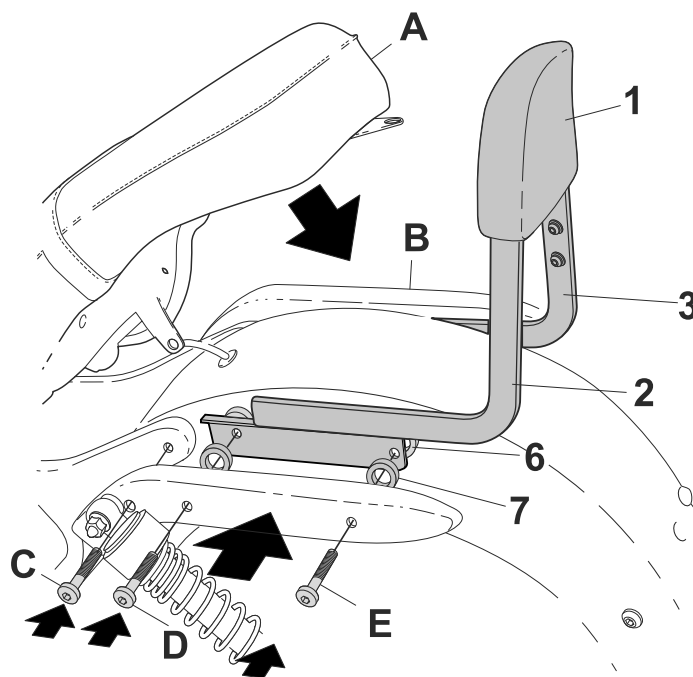
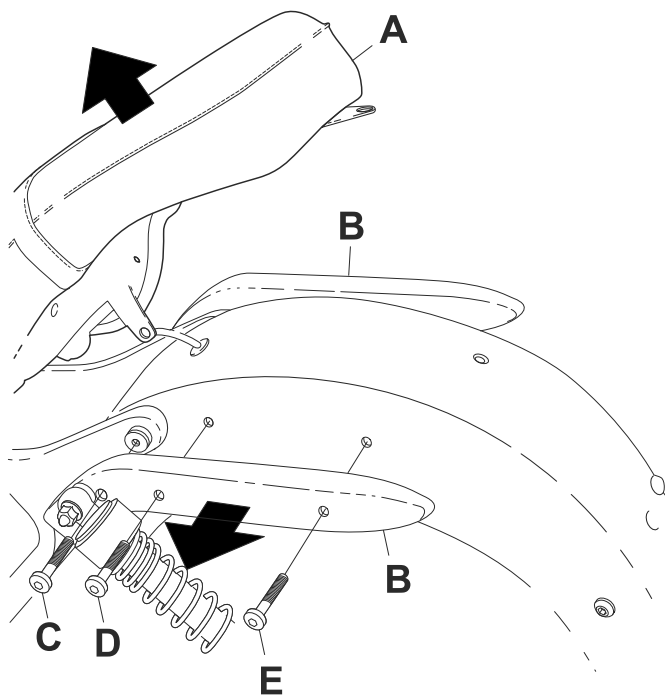
F Ne pas serrer les vis avant d'être sûr que le KIT soit correctement positionné et ajusté.

MODELS YEARS ('11 - '20)

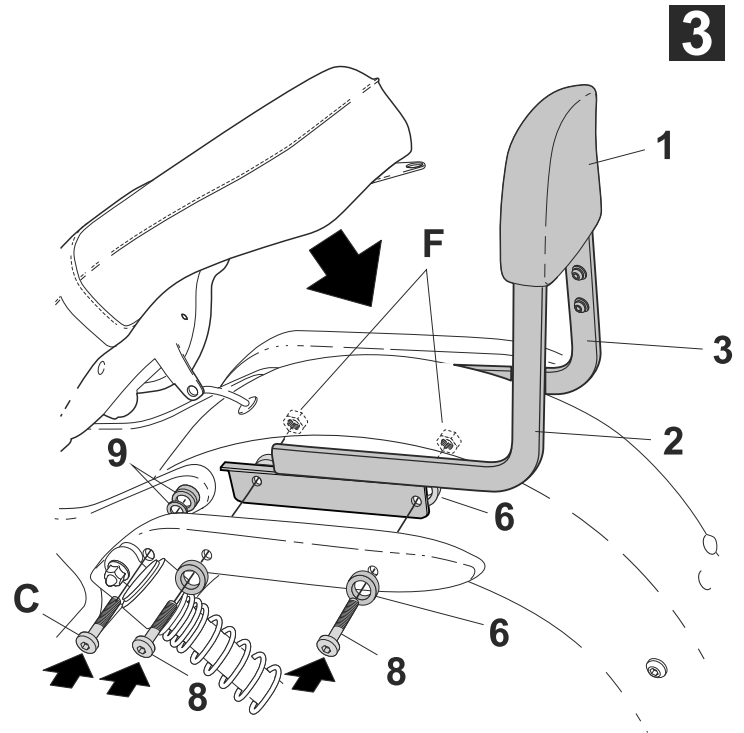
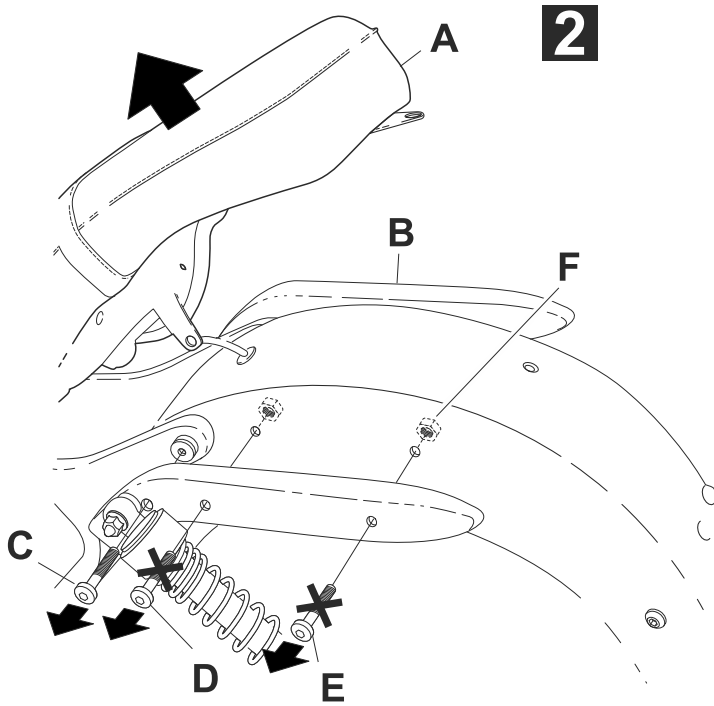


2

3



MODELS YEARS ('21 -



MODELS YEARS ('21 -

