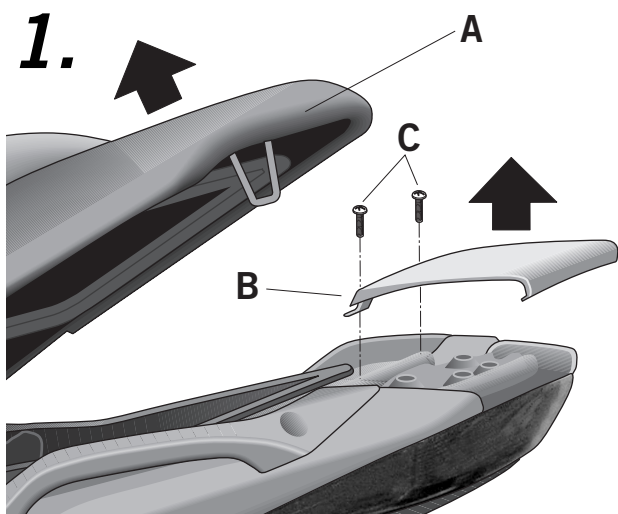
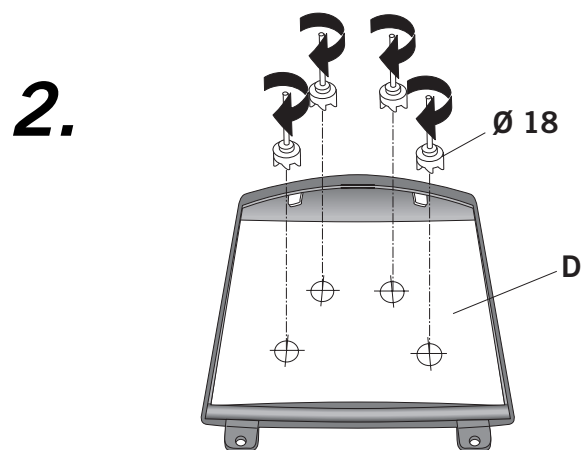


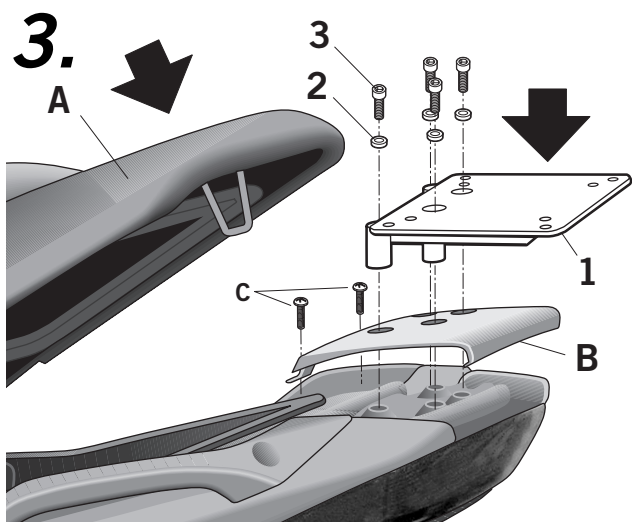
- (E)** Consejo para un correcto montaje del kit: No apretar los tornillos del todo hasta asegurarse que el KIT está correctamente colocado y alineado.
- (GB)** Advice for correct fitting of the kit: Do not fully tighten the screws until it is ensured that the KIT is correctly attached and aligned.
- (F)** Conseil pour un montage correct du kit: Ne pas serrer les vis avant de vous être assuré que le KIT est placé et aligné correctement.
- (D)** Hinweis für einen korrekten Einbau des Bausatzes: Ziehen Sie die Schrauben nicht ganz fest, bevor Sie sich nicht vergewissert haben, daß der Bausatz korrekt eingestellt und ausgerichtet ist.
- (I)** Consiglio per un montaggio corretto del kit: Non stringere del tutto le viti fin tanto non si è sicuri che il kit è collocato correttamente e allineato.



- (E)** Abrir el asiento (A).  
Desmontar la tapeta trasera (B) mediante los tornillos (C).
- (GB)** Open the seat (A).  
Take apart the rear cover (B) by unscrewing the screws (C).
- (F)** Ouvrir le siège (A).  
Démonter le couvercle arrière (B) avec les vis (C).
- (D)** Öffnen Sie den Sitz (A).  
Nehmen Sie die hintere Abdeckung (B) ab, indem Sie die Schrauben (C) lösen.
- (I)** Aprire il sedile (A).  
Smontare il coperchio posteriore (B) con le viti (C).



- (E)** En caso que su tapeta trasera (B) no posea las marcas para los agujeros de acceder al los puntos de fijación del subchasis, recortar la plantilla (D) adjunta en las instrucciones, colocarla según el dibujo y realizar las cuatro marcas, proseguir haciendo los cuatro agujeros a Ø18 (Nota: aconsejamos realizar agujeros de Ø inferior hasta llegar al Ø deseado).
- (GB)** In the case of the rear cover (B) not possessing marks for the holes to access the sub-chassis positioning points, recut the pattern (D) attached in the instructions, position according to the diagram and add the four points, proceed to make the four holes in the Ø18 (Note: we advise you to make the Ø holes smaller than required gradually increasing their size to the required Ø).
- (F)** Dans le cas où votre couvercle arrière (B) ne posséderait pas les marques pour les trous d'accès aux points de fixation du sous-châssis, découper le modèle (D) ci-joint aux instructions, placez-le selon le dessin et poursuivez en faisant les quatre trous à Ø18 (Remarque: nous vous conseillons d'effectuer des trous de Ø inférieur jusqu'à atteindre le Ø souhaité).
- (D)** Falls die hinter Abdeckung (B) keine Zeichen für die Bohrlöcher zur Befestigung des Fahrgestells aufweist, schneiden Sie die beiliegende Schablone (D) anweisungsgemäß zurecht, legen Sie sie wie auf der Zeichnung auf und markieren Sie die vier Punkte; danach bohren Sie die vier Löcher mit einem Durchmesser von 18 (Anmerkung: Wir empfehlen, zunächst kleinere Durchmesser zu bohren, bis Sie die erwünschte Grösse erreicht haben).
- (I)** Nel caso che il suo coperchio posteriore (B) non possieda i segni per i buchi d'accesso ai punti di attacco del subtelai, ritagliare la sagoma (D) in allegato alle istruzioni, posizionarla secondo il disegno ed effettuare i quattro segni, e fare i quattro buchi a Ø18 (Nota: consigliamo di effettuare buchi di Ø inferiore fino ad arrivare allo Ø desiderato).



- (E)** 3 Montar la tapeta trasera (B) mediante los tornillos (C). Montar el soporte KIT TOP (1) mediante las arandelas (2) y los tornillos (3). Cerrar el asiento (A).
- (GB)** Assemble the rear cover (B) with screws (C). Assemble the KIT TOP support (1) with the washers (2) and the screws (3). Close the seat (A).
- (F)** Monter le couvercle arrière (B) avec les vis (C). Monter le support KIT TOP (1) avec les rondelles (2) et les vis (3). Fermer le siège (A).
- (D)** Montieren Sie die hintere Abdeckung (B) mit Hilfe der Schrauben (C) wieder an. Montieren Sie die KIT TOP Stütze (1) mit Hilfe der Scheiben (2) und der Schrauben (3) an. Klappen Sie den Sitz (A) zu.
- (I)** Montare il coperchio posteriore (B) con le viti (C). Montare il supporto KIT TOP (1) con le rondelle (2) e le viti (3). Chiudere il sedile (A).

**COMPONENTES / PARTS / COMPOSANTES / EINZELBAUTEILE / COMPONENTI:**

Pos.	Ref.	Cant.		
1	260660	1		KIT TOP MASTER
2	303020	4		Arandela Ø8 - Washer - Rondelle - Scheibe - Rondella
3	304066	4		Tornillo M8 x 50 DIN 912 - Screw - Vis - Schraube - Vite

