

de en

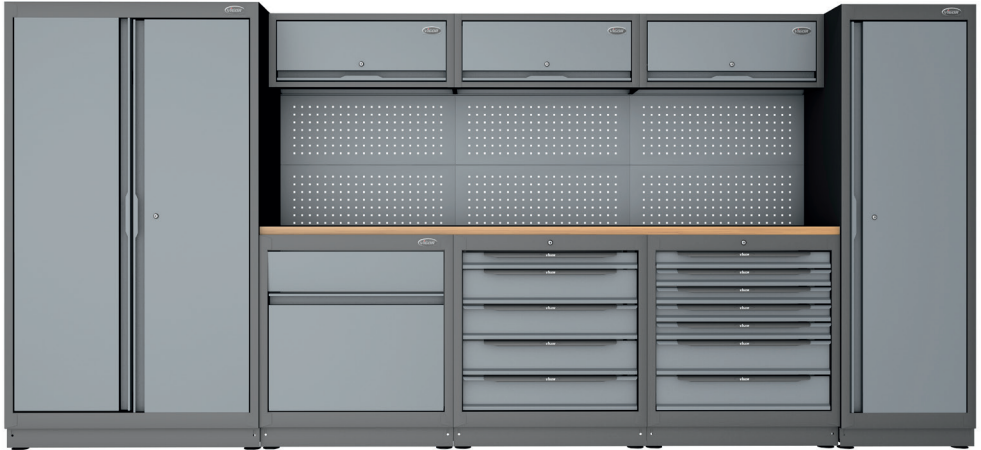


VSS

V6000



VIGOR Schrankwand System
VIGOR Storage-System



V6000-X AH I

www.vigor-equipment.com

VIGOR GmbH | Am Langen Siepen 13-15 | 42857 Remscheid | GERMANY



Sehr geehrter Kunde,

vielen Dank, dass Sie sich für das VIGOR-Schrankwand-System (VSS) entschieden haben und unseren Produkten Vertrauen schenken. Wir achten bei unseren Produkten auf hohe Qualitätsstandards. Alle unsere VSS-Schränke werden in Anlehnung der DIN 4548:2016-10 geprüft.



Auspacken.....	3
Anforderung Montagewerkzeug	3
Explosionszeichnung	3
Montage	
Schritt 1	4
Schritt 2.....	5
Schritt 3.....	6
Schritt 4.....	7
Schritt 5.....	8
Technische Angaben / Zubehör	9 - 10
Übersicht VIGOR Schrankwand-System	11 - 13
Zubehör VIGOR Schrankwand-System	14 - 16



Dear Customer,

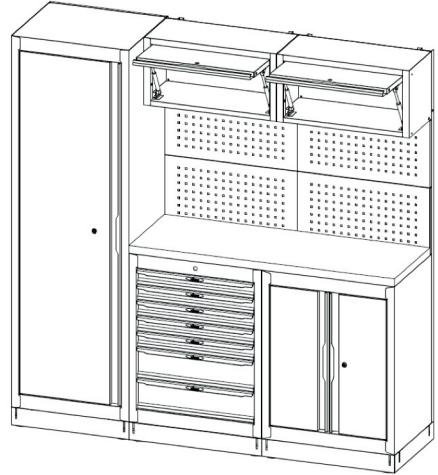
Thank for choosing the Vigor Storage-System (VSS) and for putting your faith in our products. We take care to ensure that our products meet high quality standards. All our VSS cabinets are tested in compliance with DIN 4548:2016-10.

Unpacking.....	17
Assembly tool request	17
Exploded drawing.....	17
Installation	
Step 1	18
Step 2.....	19
Step 3.....	20
Step 4.....	21
Step 5.....	22
Technical data / Accessories	23 - 24
Overview VIGOR Storage-System	25 - 27
Accessories VIGOR Storage-System	28 - 30

1. Bitte stellen Sie beim Auspacken der Produkte des VIGOR Schrankwand-Systems (VSS) sicher, dass deren Oberseite nach oben weist. Keine spitzen Werkzeuge zum Auspacken verwenden. Die Produkte des VSS nach dem Auspacken vorsichtig auf Beschädigungen prüfen, die beim Transport entstanden sein könnten. Prüfen, ob sich Teile gelockert haben, fehlen oder beschädigt sind. Transportschäden sind gegenüber dem Spediteur geltend zu machen.

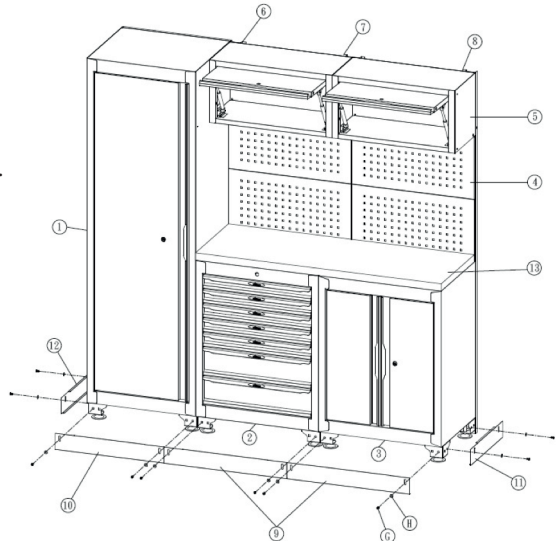
Anforderung Montagewerkzeug

Für die Montage der Werkbank wird folgendes benötigt:
 Kreuzschlitzschraubendreher PH2 (z.B. V1704)
 und ein 10 mm Maulschlüssel (z.B. V1044).

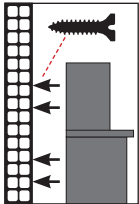
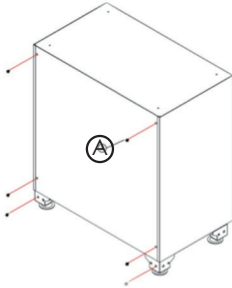


Explosionszeichnung

Exemplarisch für alle Produkte des VSS.



1.6 Kreuzschlitzschrauben M6 (A) an der Rückseite zur späteren Befestigung der Abstützung anbringen. Die Kreuzschlitzschrauben M6 (A) nicht vollständig anziehen. Soweit anziehen, dass noch etwa 3 bis 5 Schraubenumdrehungen zum späteren Anbringen der Halterung verbleiben.



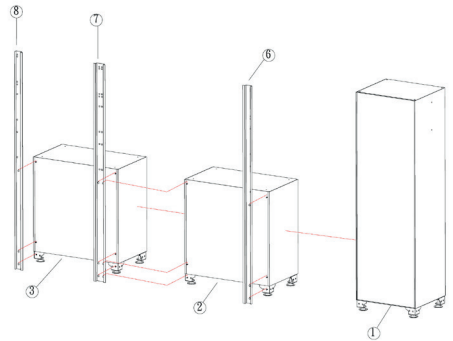
Safety first

Befestigung an der Wand möglich



2. Werkbank am gewünschten Ort aufstellen und die Halterung (6, 7, 8) wie im Diagramm dargestellt unten anbringen.

Die Halterung wie unten markiert an der richtigen Position anbringen. Die Halterungen sind beschriftet und können dadurch leicht identifiziert werden. (6) Die rechte Halterung ist passend für die rechte Seite der Werkbank. Sie befindet sich an der Seite des Wandschranks (1). (7) Die mittlere Halterung ist passend für die mittlere Position der Werkbank. (8) Die linke Halterung ist passend für die linke Seite der Werkbank.

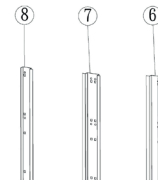
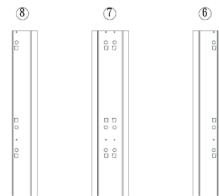


Hinweis

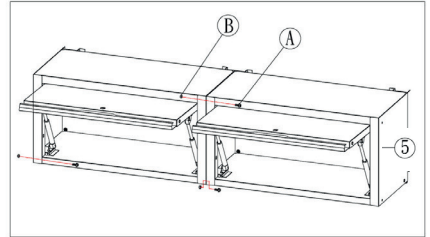
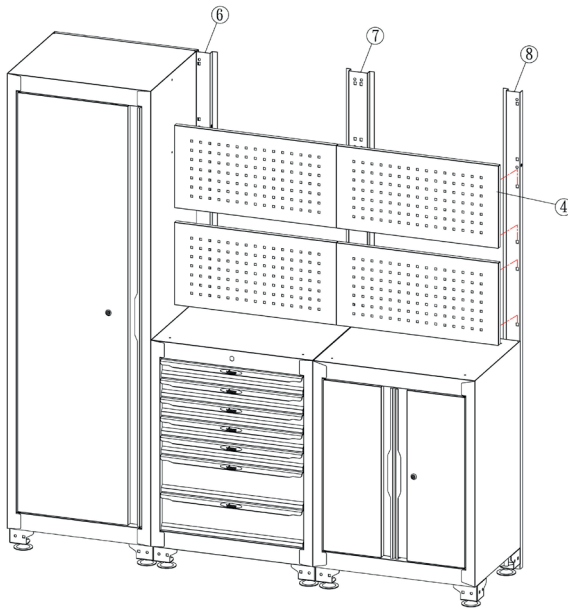
Bitte achten Sie auf ordnungsgemäße Befestigung und Kippsicherung des VIGOR Schrankwand-Systems (VSS). Hierzu haben Sie die Möglichkeit durch die auf der Rückseite vorgesehenen Schraubflächen das VSS an der Wand zu befestigen und zu sichern.

Das Befestigungsmaterial ist nicht im Lieferumfang enthalten. Bitte vergewissern Sie sich, dass die Beschaffenheit des Mauerwerks oder Befestigungsgrundlage einen sicheren Halt gewährleistet!

Bitte achten Sie des Weiteren darauf, dass die Arbeitsplatten von unten durch die vorgesehenen Durchführungen der Schrankwand-Module zu befestigen sind. Hierzu empfehlen wir handelsübliche Holzschrauben (nicht im Lieferumfang enthalten).



1. Lochwand ④ wie im Diagramm dargestellt an der Halterung befestigen.



1.4 Kreuzschlitzschrauben M6 (A) wie unten dargestellt (⑥, ⑦, ⑧) oben an der Halterung anbringen. Die Kreuzschlitzschrauben M6 (A) nicht vollständig anziehen. Soweit anziehen, dass noch etwa 3 bis 5 Schraubenumdrehungen zum späteren Anbringen der Schrankeinheit ⑤ verbleiben.

2. Hängeschrank ⑤ anheben und auf die Kreuzschlitzschraube M6 (A) an der Halterung (⑥, ⑦, ⑧) hängen.

3. Die oberen Schrauben vollständig anziehen und die übrigen 4 Kreuzschlitzschrauben M6 (A) von der Innenseite der Schrankeinheit ⑤ an die Halterung (⑥, ⑦, ⑧) schrauben, um die Statik sicherzustellen.

Hinweis

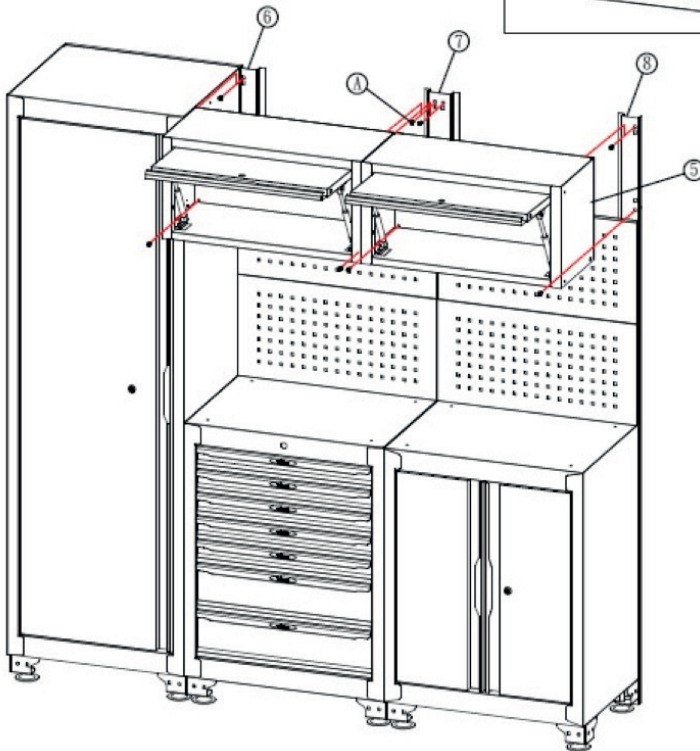
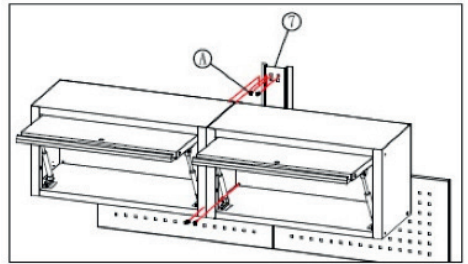
Alternativ können einzelne VIGOR Schrank-Elemente mit Hilfe des Verbindungsplättchen-Satzes V6000-040/4 verbunden werden.



1. 4 Kreuzschlitzschrauben M6 (A) wie unten dargestellt (6, 7, 8) oben an der Halterung anbringen. Die Kreuzschlitzschrauben M6 (A) nicht vollständig anziehen. Soweit anziehen, dass noch etwa 3 bis 5 Schraubenumdrehungen zum späteren Anbringen der Schrankeinheit (5) verbleiben.

2. Schrankeinheit anheben (5) und auf die Kreuzschlitzschraube M6 (A) an der Halterung (6, 7, 8) hängen.

3. Die oberen Schrauben vollständig anziehen und die übrigen 4 Kreuzschlitzschrauben M6 (A) von der Innenseite der Schrankeinheit (5) an die Halterung (6, 7, 8) schrauben, um die Statik sicherzustellen.

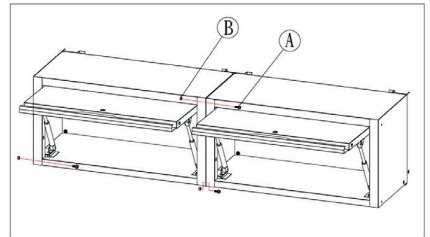
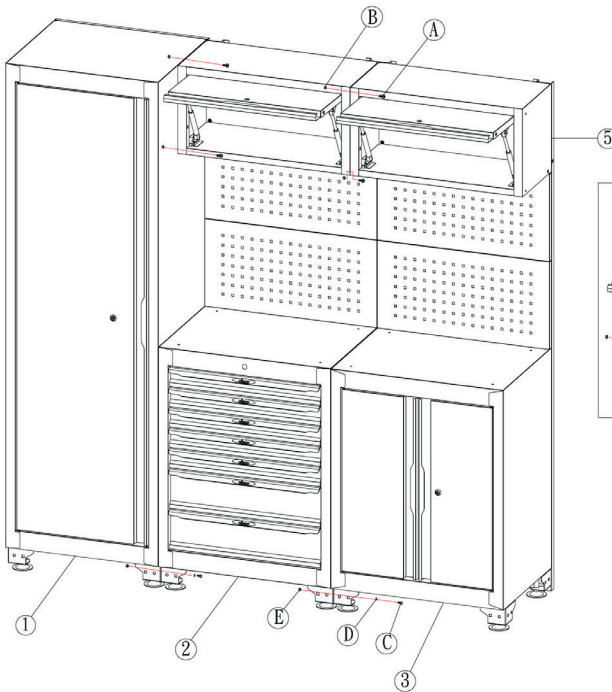


1. Kreuzschlitzschraube M6 (A) und Mutter (B) verwenden, um die beiden Schrankeinheiten (5) und den Wandschrank (1) miteinander zu verbinden.

2. Sechskantschraube M6 (C), (D), (E) verwenden, um den Schrank (2), (3) und den Wandschrank (1) von der Rückseite durch die vorgesehenen Löcher mit V6000-040/4 verbinden.

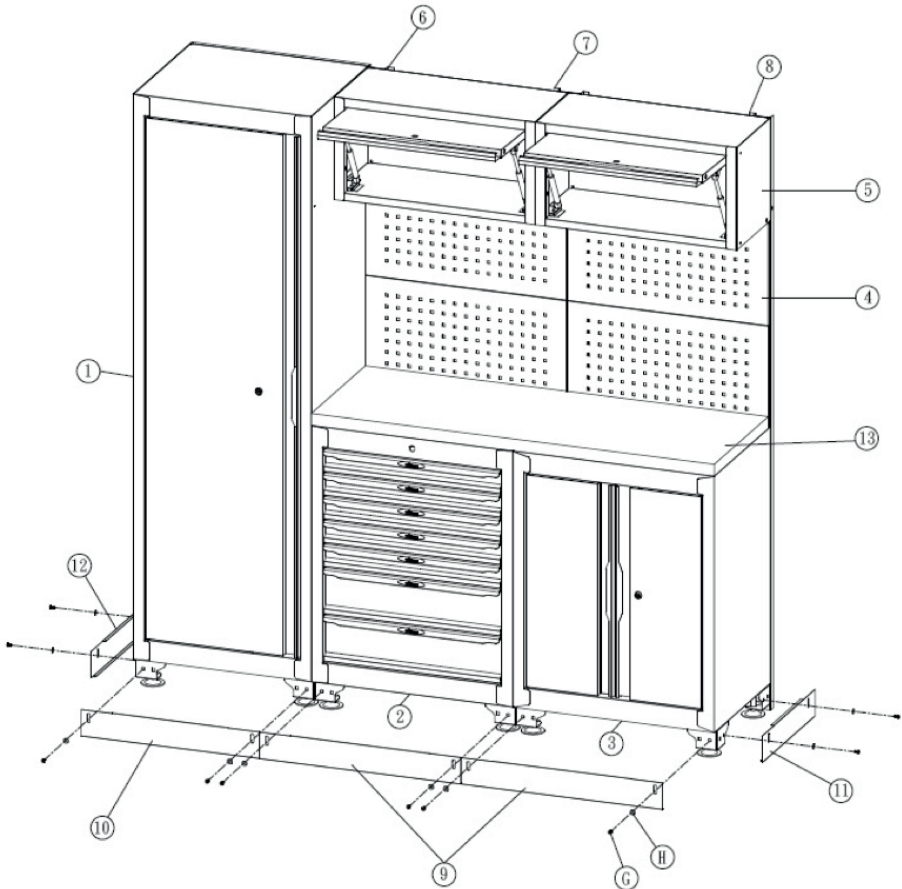
Hinweis

Alternativ können einzelne VIGOR Schrank-Elemente mit Hilfe des Verbindungsplättchen-Satzes V6000-040/4 verbunden werden.

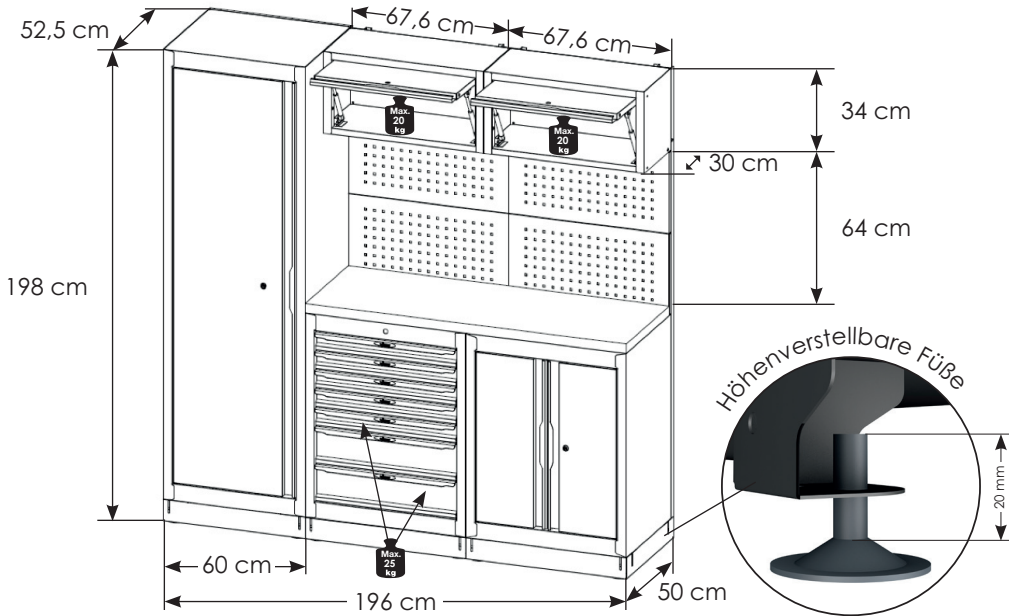


1. Frontblenden ⑨, ⑩ und Seitenblenden ⑪, ⑫ wie im Diagramm dargestellt mit selbstschneidenden Schrauben ⑥ und Distanzscheiben ⑦ am Werkbanksockel anbringen.

2. Holzplatte ⑬ auf die Arbeitsfläche legen. Oberste Schublade aus dem Schrank ② entfernen und Tür des Unterschranks ③ öffnen, um die Holzschrauben ⑧ von Innen in die Holzplatte einzuschrauben.



Maße und Gewichte

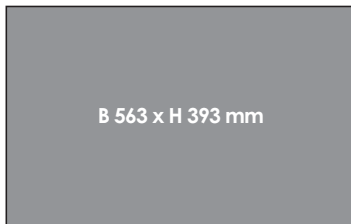


Maximale Belastbarkeit

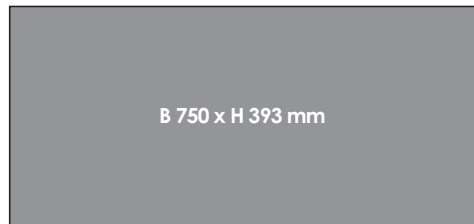


Einlagen-Maße für Unterschränke

Einlagenmaß	3/3+
-------------	------



XL-Einlagenmaß	4/3+
----------------	------



V6000-017

Regalböden für Flügeltürschrank

- Regalböden für V6000-03



V6000-017XL

Regalböden für Flügeltürschrank

- Regalböden für V6000-03XL



V6000-018

Regalböden

- Geeignet für VIGOR Schrankwand-System V6000-02



V6000-018XL

Regalböden

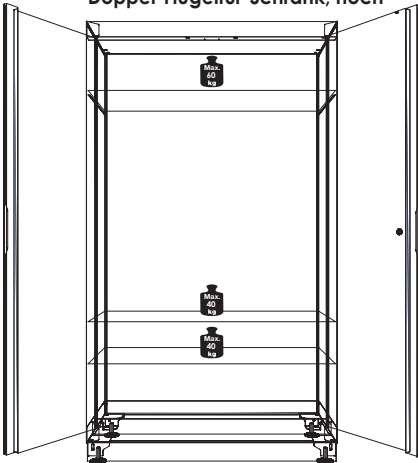
- Geeignet für VIGOR Schrankwand-System V6000-02XL



Produktspezifische Angaben

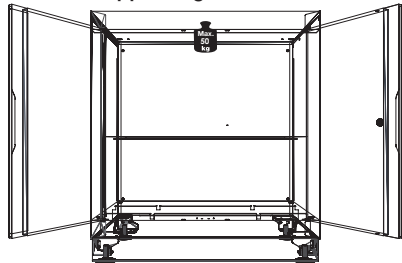
V6000-03XL

Doppel-Flügeltür-Schrank, hoch



V6000-02 / V6000-02XL

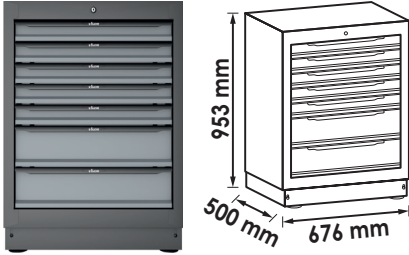
Doppel-Flügeltür-Unterschrank



V6000-01

Einlagenmaß **3/3+**

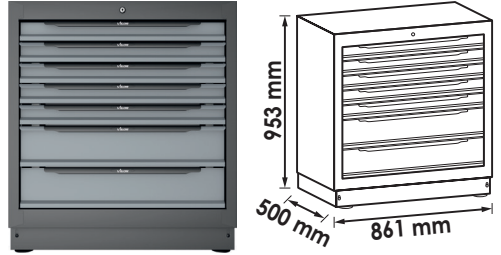
Schubladen-Unterschrank mit 7 Schubladen



V6000-01XL

XL-Einlagenmaß **4/3+**

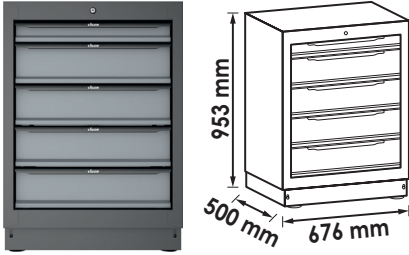
Schubladen-Unterschrank mit 7 Schubladen



V6000-031

Einlagenmaß **3/3+**

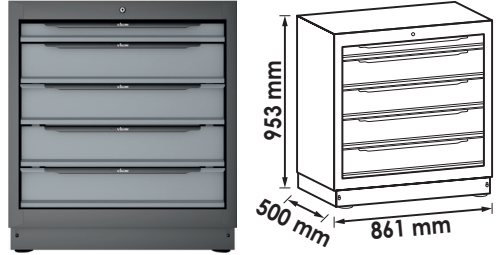
Schubladen-Unterschrank mit 5 Schubladen



V6000-031XL

XL-Einlagenmaß **4/3+**

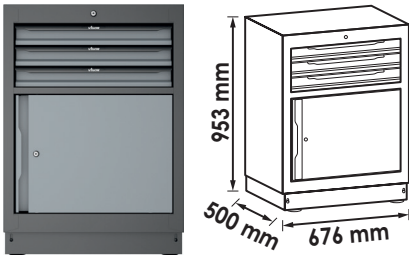
Schubladen-Unterschrank mit 5 Schubladen



V6000-030

Einlagenmaß **3/3+**

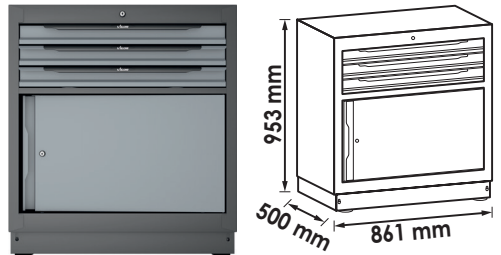
Schubladen-Unterschrank mit 3 Schubladen



V6000-030XL

XL-Einlagenmaß **4/3+**

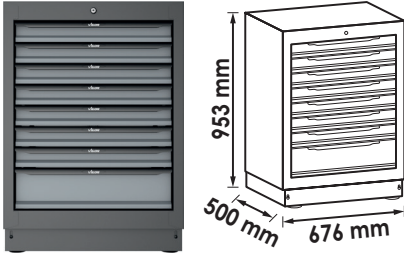
Schubladen-Unterschrank mit 3 Schubladen



V6000-032

Einlagenmaß **3/3+**

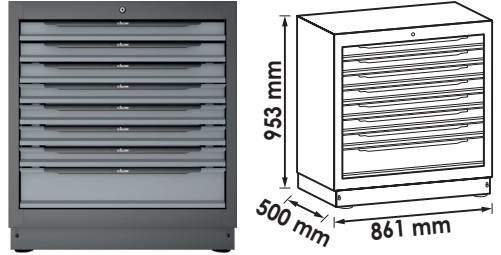
Schubladen-Unterschrank mit 8 Schubladen



V6000-032XL

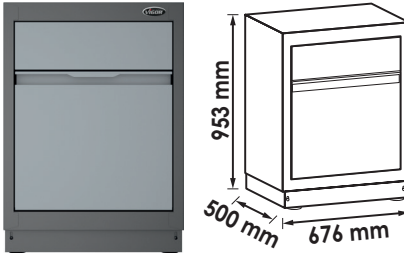
XL-Einlagenmaß **4/3+**

Schubladen-Unterschrank mit 8 Schubladen



V6000-033

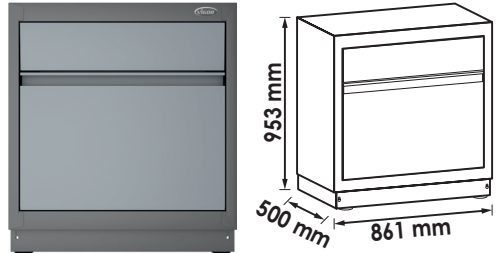
Abfall-Unterschrank



Inklusive 2 x 35 l Behälter

V6000-033XL

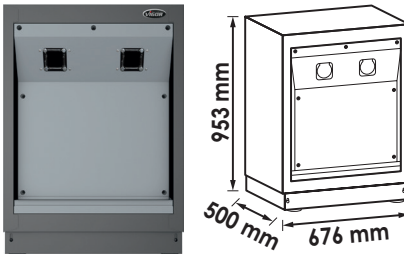
Abfall-Unterschrank



Inklusive 2 x 35 l Behälter
und 1 x 30 l Behälter

V6000-034

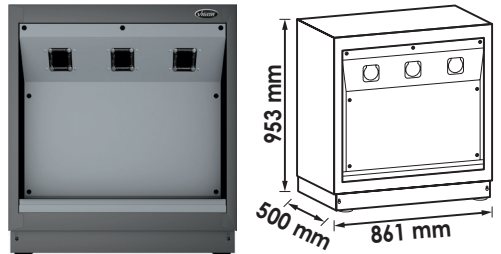
Schlauchaufroller-Unterschrank



Inklusive 3 x Schlauchstopper

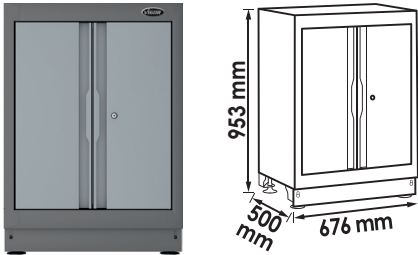
V6000-034XL

Schlauchaufroller-Unterschrank



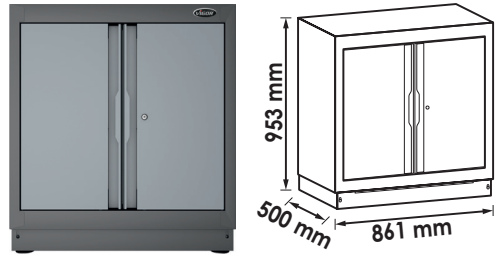
V6000-02

Doppel-Flügelür-Unterschrank (DIN 4548:2016-10)



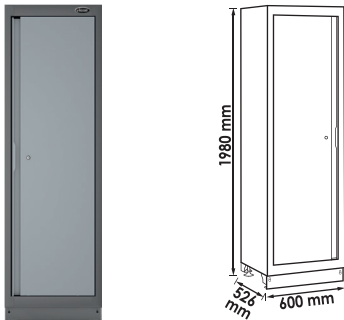
V6000-02XL

Doppel-Flügelür-Unterschrank (DIN 4548:2016-10)



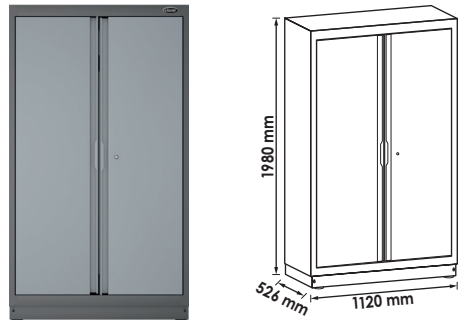
V6000-03

Einzel-Flügelür-Schrank, hoch (DIN 4548:2016-10)



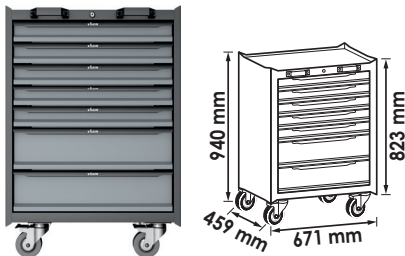
V6000-03XL

Doppel-Flügelür-Schrank, hoch (DIN 4548:2016-10)



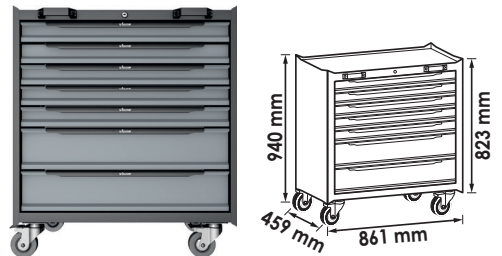
V6000-019

Werkstattwagen mit 7 Schubladen



V6000-019XL

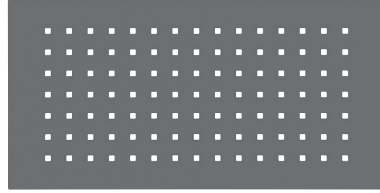
Werkstattwagen mit 7 Schubladen



V6000-05

Lochwand-Platten

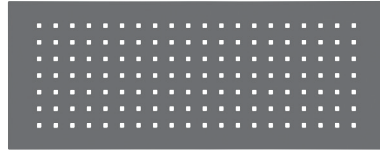
- Lochwand geeignet für VIGOR Werkzeughaken-Sätze V2517, V2518, V2519 und V2520
- Länge: 676 mm, Breite: 338 mm



V6000-015

Lochwand-Platten für Eckunterschrank

- Geeignet für Eckunterschrank V6000-016
- Lochwand geeignet für VIGOR Werkzeughaken-Sätze V2517, V2518, V2519, V2520
- Länge: 861 mm, Breite: 338 mm



V6000-06

Mittelstreben

- Geeignet für VIGOR Schrankwand-System V6000-3
- Länge: 2000 mm



V6000-07

Seitenstreben

- Geeignet für VIGOR Schrankwand-System V6000-3
- Länge: 2000 mm



V6000-010

Seitenleiste für Unterschränke

- Geeignet für VIGOR Schrankwand-System V6000-3
- Länge: 500 mm



V6000-09

Seitenleiste

- Geeignet für VIGOR Schrankwand-System V6000-3
- Länge: 526 mm



V6000-040/4

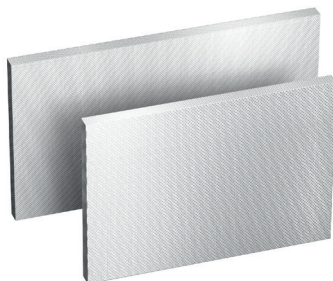
Verbindungsplättchen-Satz

- Zum rückseitigen Verbinden zweier Unterschränke
- Inhalt: 4 Verbindungsplättchen inkl. Schrauben und Muttern



Hinweis

Für alle VSS Unterschränke passende Arbeitsplatten



Arbeitsplatten, klein

- Für VIGOR 1000 und 1000 XL

	VIGOR No.	Bezeichnung	mm
①	V6000-013	Holz-Arbeitsplatte VIGOR 1000, klein	676 x 480 x 40
②	V6000-013-X	Edelstahl-Arbeitsplatte VIGOR 1000, klein	676 x 480 x 40
③	V6000-022	Holz-Arbeitsplatte VIGOR 1000 XL, klein	861 x 480 x 40
④	V6000-022-X	Edelstahl-Arbeitsplatte VIGOR 1000 XL, klein	861 x 480 x 40

Arbeitsplatten, mittel

- Für VIGOR 1000 und 1000 XL

	VIGOR No.	Bezeichnung	mm
①	V6000-08	Holz-Arbeitsplatte VIGOR 1000, mittel	1357 x 480 x 40
②	V6000-08-X	Edelstahl-Arbeitsplatte VIGOR 1000, mittel	1357 x 480 x 40
③	V6000-023	Holz-Arbeitsplatte VIGOR 1000 XL, mittel	1725 x 480 x 40
④	V6000-023-X	Edelstahl-Arbeitsplatte VIGOR 1000 XL, mittel	1725 x 480 x 40

Arbeitsplatten, groß

- Für VIGOR 1000 und 1000 XL

	VIGOR No.	Bezeichnung	mm
①	V6000-021	Holz-Arbeitsplatte VIGOR 1000, groß	2036 x 480 x 40
②	V6000-021-X	Edelstahl-Arbeitsplatte VIGOR 1000, groß	2036 x 480 x 40
③	V6000-024	Holz-Arbeitsplatte VIGOR 1000 XL, groß	2588 x 480 x 40
④	V6000-024-X	Edelstahl-Arbeitsplatte VIGOR 1000 XL, groß	2588 x 480 x 40

Kombinierte Arbeitsplatten, mittel

- Für VIGOR 1000 und 1000 XL

	VIGOR No.	Bezeichnung	mm
①	V6000-025	Holz-Arbeitsplatte kombiniert, mittel	1541 x 480 x 40
②	V6000-025-X	Edelstahl-Arbeitsplatte kombiniert, mittel	1541 x 480 x 40

Kombinierte Arbeitsplatten, groß

- Für VIGOR 1000 und 1000 XL

	VIGOR No.	Bezeichnung	mm
①	V6000-026	Holz-Arbeitsplatte kombiniert, groß	2215 x 480 x 40
②	V6000-026-X	Edelstahl-Arbeitsplatte kombiniert, groß	2215 x 480 x 40
③	V6000-027	Holz-Arbeitsplatte kombiniert, groß	2404 x 480 x 40
④	V6000-027-X	Edelstahl-Arbeitsplatte kombiniert, groß	2404 x 480 x 40

Arbeitsplatten, Fünfeck

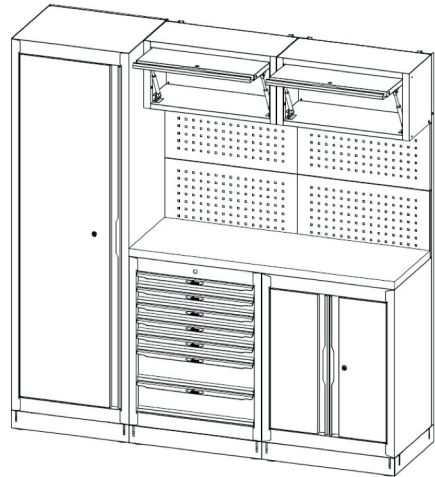
- Für Eckunterschrank

	VIGOR No.	Bezeichnung	mm
①	V6000-012	Fünfeck Holz-Arbeitsplatte	860 x 860 x 40
②	V6000-012-X	Fünfeck Edelstahl-Arbeitsplatte	860 x 860 x 40

1. When unpacking VIGOR Storage-System (VSS) products, please be sure that the top side is facing upwards. Do not unpack using sharp tools. After unpacking the VSS products, inspect carefully for any damage that may have occurred during transit. Check for loose, missing or damaged parts. Shipping damage claims must be filed with the carrier.

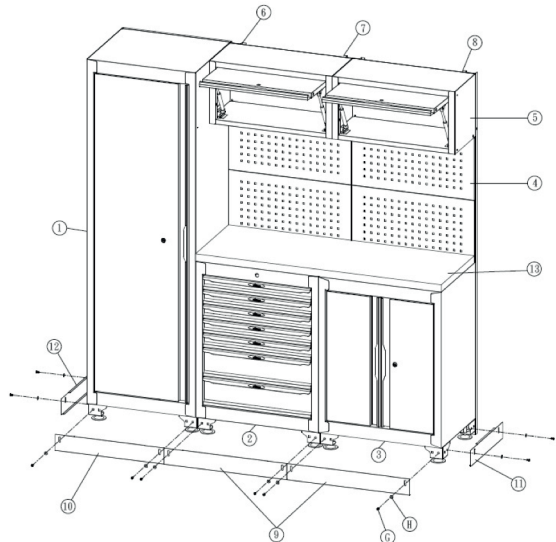
Assembly tool request

To assemble the work bench you will need:
 Phillips screwdriver PH2 (e.g. V1704)
 and a 10 mm open-end wrench (e.g. V1044).

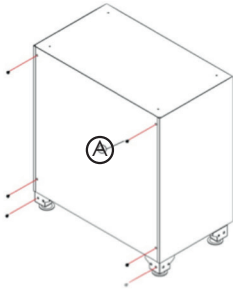


Exploded drawing

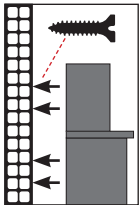
Illustrative for all VSS products.



1. Affix 6 Phillips-Recess screws M6 (A) on the rear side to secure the support later. Do not tighten the Phillips-Recess screws M6 (A) completely. Tighten until about 3 to 5 screw threads remain, in order to affix the support bracket later.

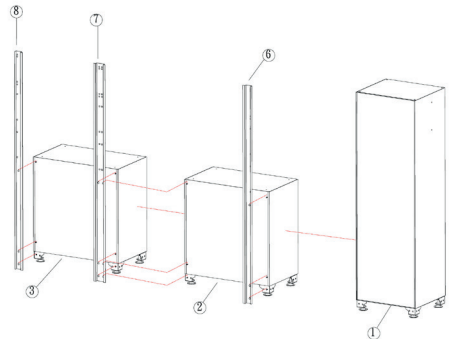


2. Place the work bench in the desired location and attach the support bracket (6, 7, 8) as shown in the diagram below. Attach the support bracket in the correct position as marked below. The support brackets are labelled and can therefore be easily identified. (6) The right support bracket is suitable for the right side of the work bench. It is located on the side of the wall cabinet. (1) (7) The middle support bracket is suitable for the middle position of the work bench. (8) The left support bracket is suitable for the left side of the work bench.



Safety first

Can be mounted to the wall

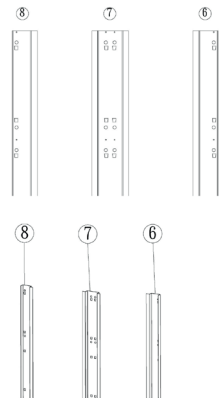


Note

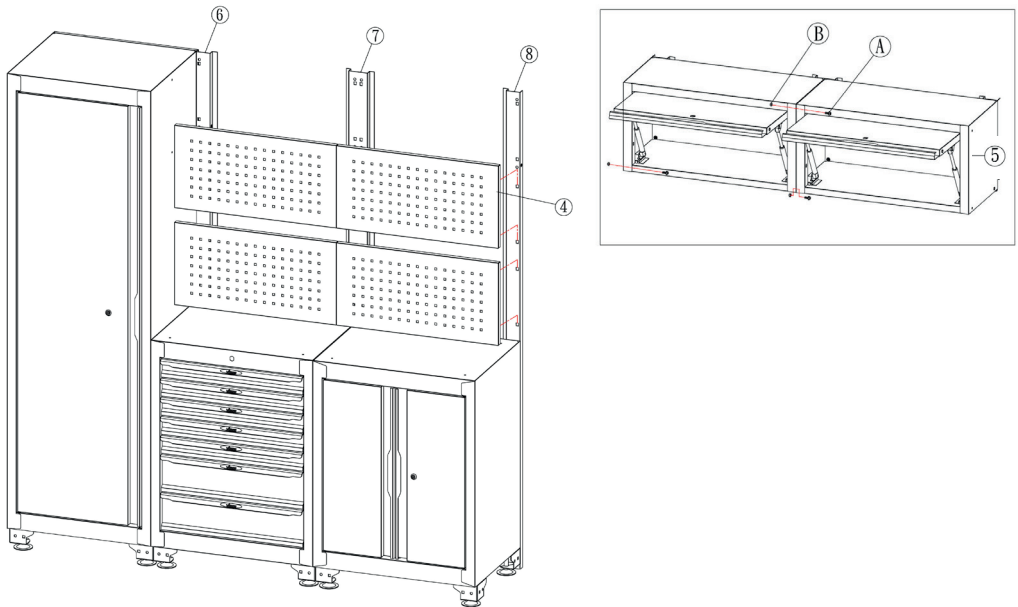
Please make sure that the VIGOR Storage-System (VSS) is properly fastened and secured against falling over. To this end, you have the option of attaching and securing the VSS to the wall using the screw holes provided on the rear side.

Fastening materials are not included in delivery. Please ensure that the construction of the wall or mounting base provides for a secure attachment!

Please also ensure that the worktops can be secured from below through the wall unit module's provided openings. For this we recommend standard wood screws (not included in delivery).



1. Attach the perforated tool panel (4) to the support bracket as shown in the diagram.



1. Affix 4 Phillips-Recess screws M6 (A) as shown below (6, 7, 8) on the top of the support bracket. Do not tighten the Phillips-Recess screws M6 (A) completely. Tighten until approximately 3 to 5 screw threads remain, in order to affix the cabinet unit (5) later.

2. Raise and attach the wall cabinet (5) to the Phillips-Recess screws M6 (A) on the support bracket (6, 7, 8).

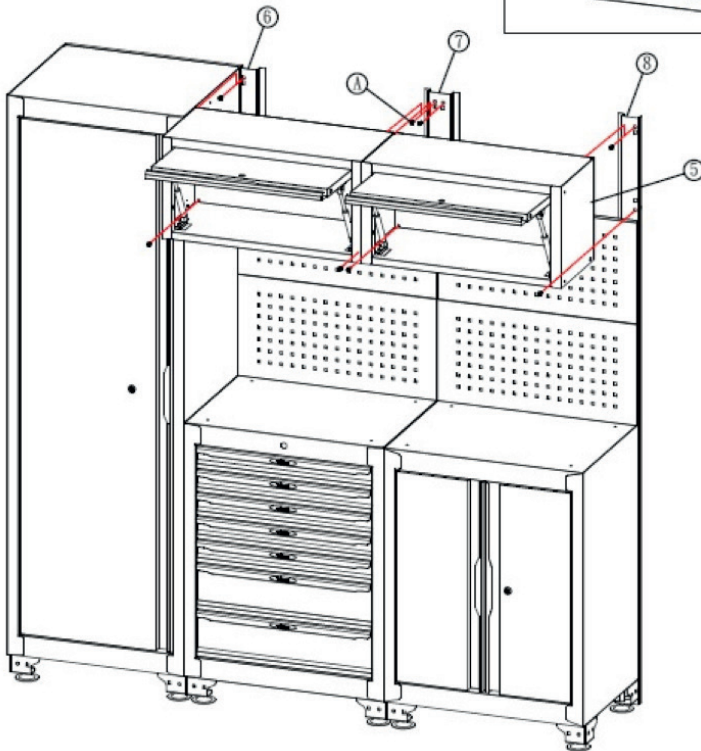
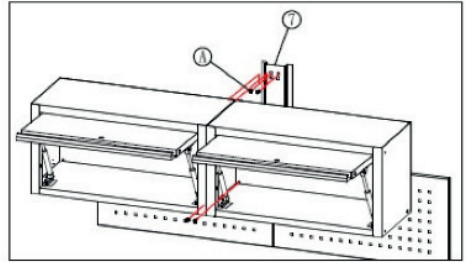
3. Fully tighten the upper screws and affix the remaining 4 Phillips-Recess screws M6 (A) from the inside of the cabinet unit (5) to the support bracket (6, 7, 8) in order to secure the structure.

Note

Alternatively, single VIGOR cabinet elements can be connected with the help of the connection plate set V6000-040/4.



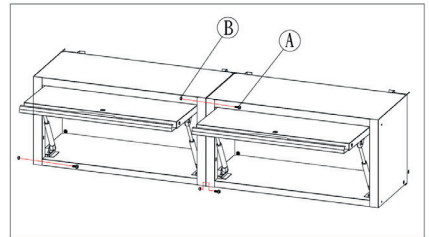
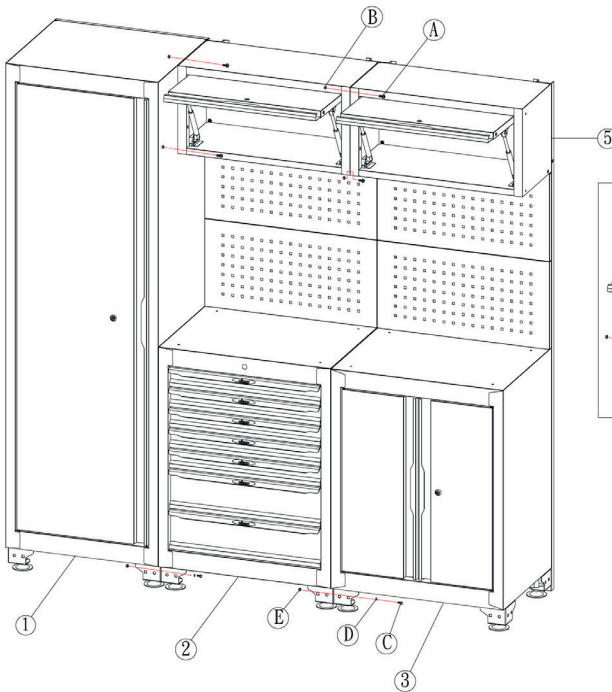
1. Affix 4 Phillips-Recess screws M6 (A) as shown below (6, 7, 8) on the top of the support bracket. Do not tighten the Phillips-Recess screws M6 (A) completely. Tighten until approximately 3 to 5 screw threads remain, in order to affix the cabinet unit (5) later.
2. Raise and attach the cabinet unit (5) to the Phillips-Recess screws M6 (A) on the support bracket (6, 7, 8).
3. Fully tighten the upper screws and affix the remaining 4 Phillips-Recess screws M6 (A) to the support bracket (6, 7, 8) from the inside of the cabinet unit (5) in order to secure the structure.



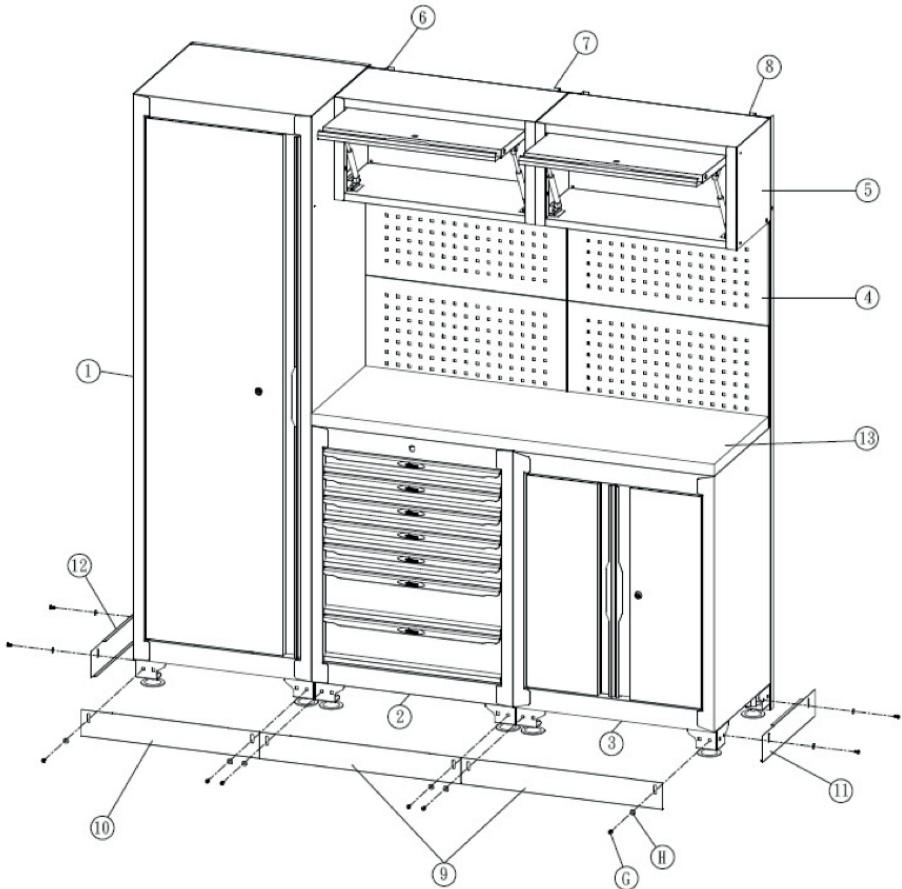
1. Use Phillips-Recess screw M6 (A) and nut (B), in order to connect the cabinet units (5) and the wall cabinet (1) to one another.
2. Use the hexagon screw M6 (C), (D), (E) in order to connect the cabinet (2), (3) and the wall cabinet (1) with V6000-040/4 from the back, through the provided holes.

Note

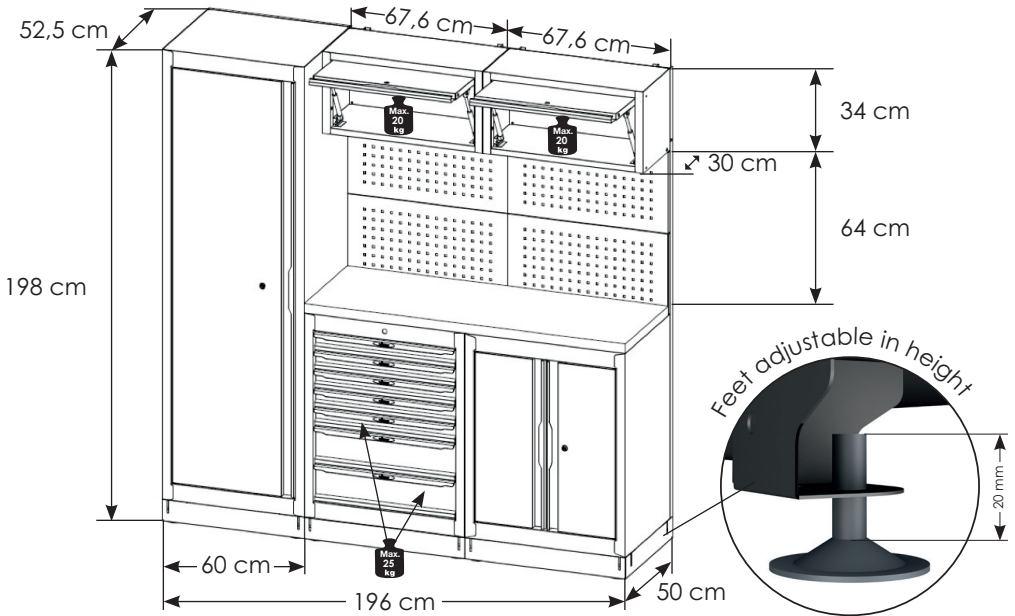
Alternatively, single VIGOR cabinet elements can be connected with the help of the connection plate set V6000-040/4.



1. Attach front covers (9), (10) und side covers (11), (12) to the work bench stand with self-cutting screws (G) and spacer plates (H) as shown in the the diagram.
2. Place wooden board (13) on the work surface. Remove the top drawer from the cabinet (2) and open the door of the lower cabinet (3) in order to screw the wood screws (F) into the wooden board from the inside.



Dimensions and weights



Maximum loading capacity



Insert dimensions for lower cabinets

Insert dimension	3/3+
------------------	------



XL insert dimension	4/3+
---------------------	------



V6000-017

Storage shelves for hinged-door cabinet

- Storage shelves for V6000-03



V6000-017XL

Storage shelves for hinged-door cabinet

- Storage shelves for V6000-03XL



V6000-018

Storage shelf

- Suitable for VIGOR Storage-System V6000-02



V6000-018XL

Storage shelf

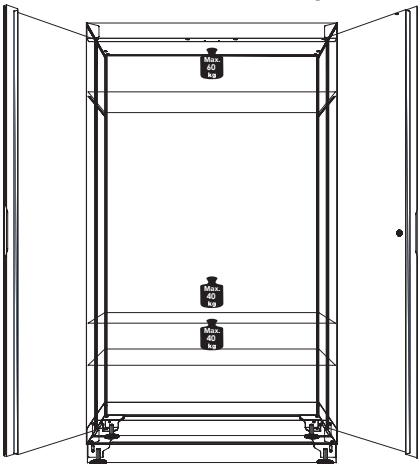
- Suitable for VIGOR Storage-System V6000-02XL



Product-specific details

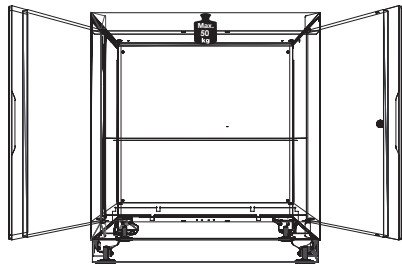
V6000-03XL

Cabinet with double-hinged door, high



V6000-02 / V6000-02XL

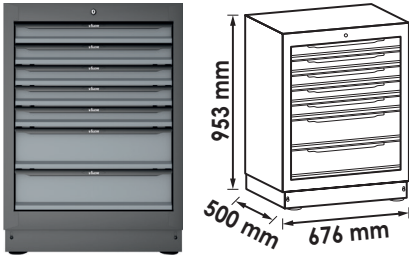
Lower cabinet with double-hinged door



V6000-01

Drawer lower cabinet with 7 drawers

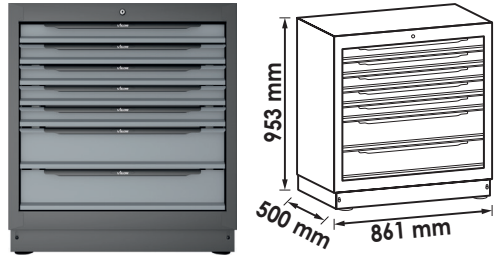
Insert dimension **3/3+**



V6000-01XL

Drawer lower cabinet with 7 drawers

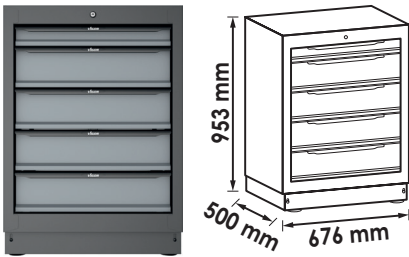
XL insert dimension **4/3+**



V6000-031

Drawer lower cabinet with 5 drawers

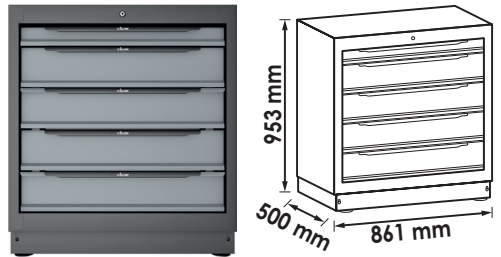
Insert dimension **3/3+**



V6000-031XL

Drawer lower cabinet with 5 drawers

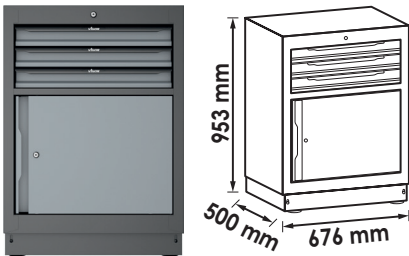
XL insert dimension **4/3+**



V6000-030

Drawer lower cabinet with 3 drawers

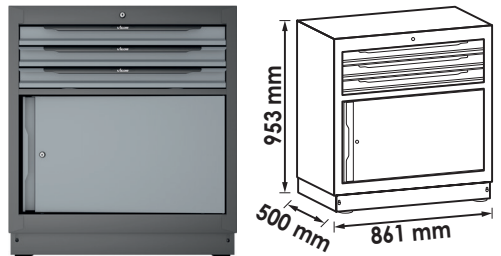
Insert dimension **3/3+**



V6000-030XL

Drawer lower cabinet with 3 drawers

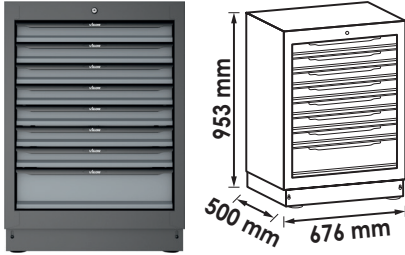
XL insert dimension **4/3+**



V6000-032

Insert dimension **3/3+**

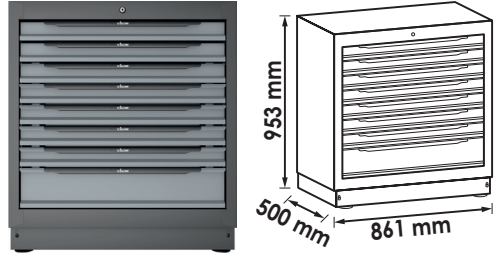
Drawer lower cabinet with 8 drawers



V6000-032XL

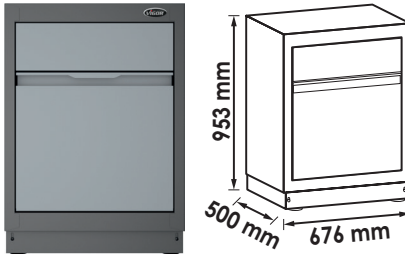
XL insert dimension **4/3+**

Drawer lower cabinet with 8 drawers



V6000-033

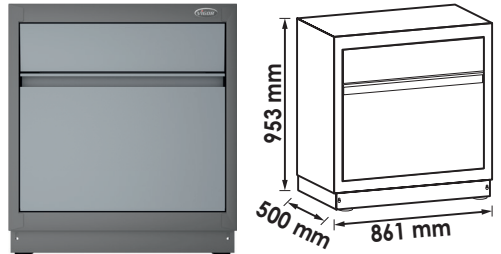
Lower cabinet for waste



Including 2 x 35 l containers

V6000-033XL

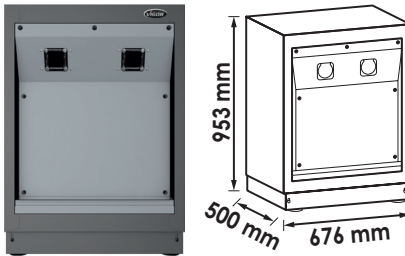
Lower cabinet for waste



Including 2 x 35 l containers
and 1 x 30 l container

V6000-034

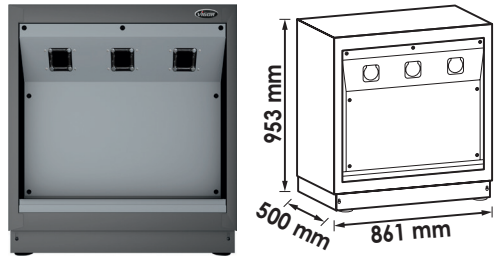
Hose reel lower cabinet



Including 3 x hose stoppers

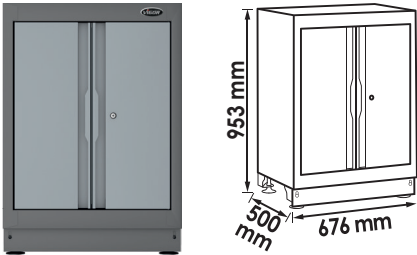
V6000-034XL

Hose reel lower cabinet



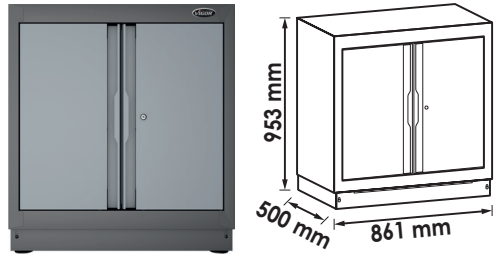
V6000-02

Lower cabinet with double-hinged door (DIN 4548:2016-10)



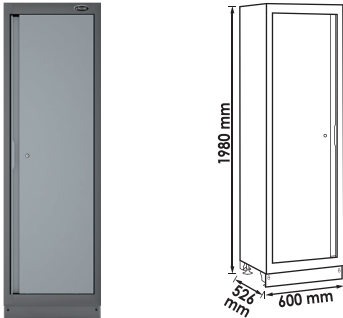
V6000-02XL

Lower cabinet with double-hinged door (DIN 4548:2016-10)



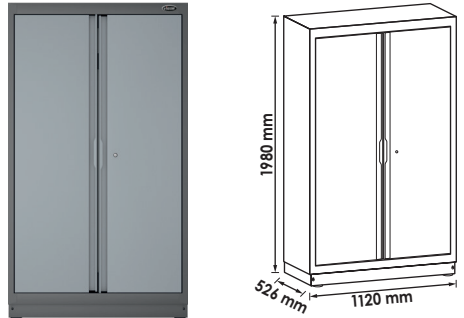
V6000-03

Cabinet with single-hinged door, high (DIN 4548:2016-10)



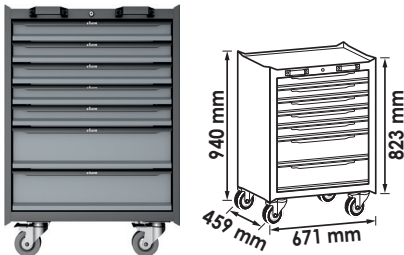
V6000-03XL

Cabinet with double-hinged door, high (DIN 4548:2016-10)



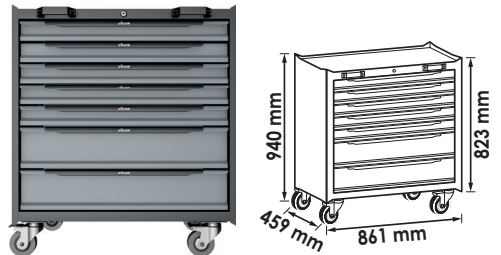
V6000-019

Tool trolley with 7 drawers



V6000-019XL

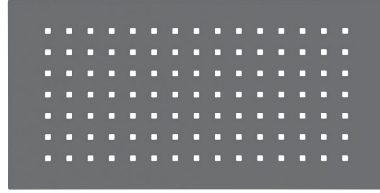
Tool trolley with 7 drawers



V6000-05

Perforated tool panel plates

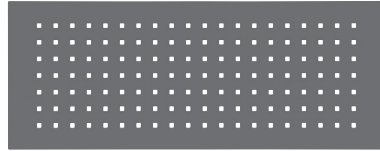
- Perforated tool panel suitable for VIGOR tool hook sets V2517, V2518, V2519 and V2520
- Length: 676 mm, width: 338 mm



V6000-015

Perforated tool panel plates for corner base cabinet

- Suitable for corner base cabinet V6000-016
- Perforated tool panel suitable for VIGOR tool hook sets V2517, V2518, V2519, V2520
- Length: 861 mm, width: 338 mm



V6000-06

Centre struts

- Suitable for VIGOR Storage-System V6000-3
- Length: 2000 mm



V6000-07

Lateral struts

- Suitable for VIGOR Storage-System V6000-3
- Length: 2000 mm



V6000-010

Sidebar for lower cabinets

- Suitable for VIGOR Storage-System V6000-3
- Length: 500 mm



V6000-09

Sidebar

- Suitable for VIGOR Storage-System V6000-3
- Length: 526 mm



V6000-040/4

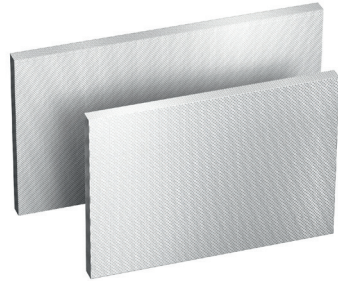
Set of connection plates

- For rear connection of two lower cabinets
- Contents: 4 connection plates
incl. screws and nuts



Note

Worktops suitable for all VSS lower cabinets



Worktops, small

- For VIGOR 1000 and 1000 XL

	VIGOR No.	Designation	mm
①	V6000-013	Wooden worktop VIGOR 1000, small	676 x 480 x 40
②	V6000-013-X	Stainless steel worktop VIGOR 1000, small	676 x 480 x 40
③	V6000-022	Wooden worktop VIGOR 1000 XL, small	861 x 480 x 40
④	V6000-022-X	Stainless steel worktop VIGOR 1000 XL, small	861 x 480 x 40

Worktops, medium

- For VIGOR 1000 and 1000 XL

	VIGOR No.	Designation	mm
①	V6000-08	Wooden worktop VIGOR 1000, medium	1357 x 480 x 40
②	V6000-08-X	Stainless steel worktop VIGOR 1000, medium	1357 x 480 x 40
③	V6000-023	Wooden worktop VIGOR 1000 XL, medium	1725 x 480 x 40
④	V6000-023-X	Stainless steel worktop VIGOR 1000 XL, medium	1725 x 480 x 40

Worktops, large

- For VIGOR 1000 and 1000 XL

	VIGOR No.	Designation	mm
①	V6000-021	Wooden worktop VIGOR 1000, large	2036 x 480 x 40
②	V6000-021-X	Stainless steel worktop VIGOR 1000, large	2036 x 480 x 40
③	V6000-024	Wooden worktop VIGOR 1000 XL, large	2588 x 480 x 40
④	V6000-024-X	Stainless steel worktop VIGOR 1000 XL, large	2588 x 480 x 40

Combined worktops, medium

- For VIGOR 1000 and 1000 XL

	VIGOR No.	Designation	mm
①	V6000-025	Wooden worktop combined, medium,	1541 x 480 x 40
②	V6000-025-X	Stainless steel worktop combined, medium	1541 x 480 x 40

Combined worktops, large

- For VIGOR 1000 and 1000 XL

	VIGOR No.	Designation	mm
①	V6000-026	Wooden worktop combined, large	2215 x 480 x 40
②	V6000-026-X	Stainless steel worktop combined, large	2215 x 480 x 40
③	V6000-027	Wooden worktop combined, large	2404 x 480 x 40
④	V6000-027-X	Stainless steel worktop combined, large	2404 x 480 x 40

Worktops, five corners

- For corner lower cabinet

	VIGOR No.	Designation	mm
①	V6000-012	Five-corner wooden worktop	860 x 860 x 40
②	V6000-012-X	Five-corner stainless steel worktop	860 x 860 x 40

