

MOTOPLASTIC, S.A.

Molí de la sal, 1 - 08403 Granollers (Barcelona) SPAIN

Tel. 34 93 849 06 33 - Fax 34 93 849 09 88

info@puig.tv - info@puigusa.com

www.puig.tv - www.puigusa.com

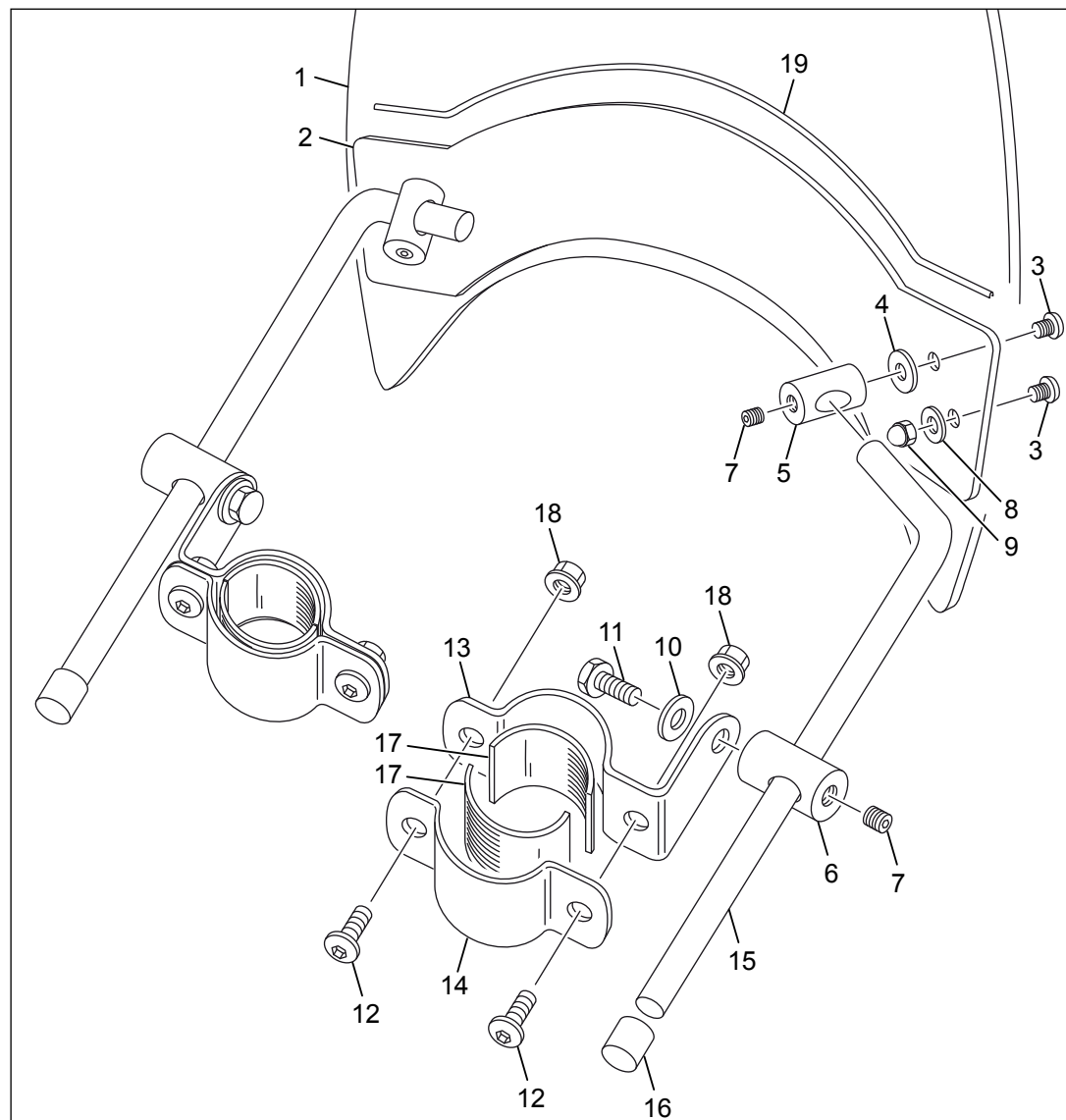


MATERIAL SUMINISTRADO Y ORDENADO PARA SU MONTAJE AL VEHÍCULO
 MATERIAL SUPPLIED AND SORTED TO ASSEMBLE TO THE SCOOTER
 MATERIAL DELIEFERT UND ORDNET FÜR DIE MONTAGE AM MOTORRAD

ID.	DESCRIPCIÓN	DESCRIPTION	QTY.
1	Pantalla transparente	Clear Windshield	1
2	Platina exterior INOX	Outer bracket INOX	1
3	Tornillo Allen avellanado M6x12	Screw Allen countersunk M6x12	4
4	Arandela metálica Ø18xØ6,5x1,5	Metal washer Ø18xØ6,5x1,5	2
5	Cilindro con taladro pasante 1= 23mm	Screw with drill through 1= 23mm	2
6	Cilindro con taladro pasante 1= 30mm	Screw with drill through 1= 30mm	2
7	Tornillo Allen M8x8	Allen screw M8x8	4
8	Arandela metálica Ø12xØ6,5x1,5	Metal washer Ø12xØ6,5x1,5	2
9	Tuerca ciega M6	M6 INOX nut	2
10	Arandela estriada Ø8	Striate washer Ø8	2
11	Tornillo M8x15	M8x15 screw	2
12	Tornillo Allen M6x12 DIN 912	Allen screw M6x12 DIN 912	4
13	Semi-brida larga (barra horquilla)	Large semi-bridge	2
14	Semi-brida corta (barra horquilla)	Short semi-bridge	2
15	Varilla Ø9x205	Ø9x205 Large bar	2
16	Tope de plástico	Cover plastic	2
17	Casquillo de plástico	Plastic arrowhead	4
18	Tuerca gafrilada M6 INOXc	Special M6 INOX nut	2
19	Ribete	Trim	1

INSTRUCCIONES DE MONTAJE CARENABRÍS WINDSHIELD MOUNTING INSTRUCTIONS WINDSCHUTZSCHEIBE MONTAGEANLEITUNG

Mod.: ROADSTER
 Ref.: 0444



MOTOPLASTIC, S.A.

Molí de la sal, 1 - 08403 Granollers (Barcelona) SPAIN

Tel. 34 93 849 06 33 - Fax 34 93 849 09 88

info@puig.tv

www.puig.tv



MATERIAL SUMINISTRADO Y ORDENADO PARA SU MONTAJE AL VEHÍCULO

MATERIAL SUPPLIED AND SORTED TO ASSEMBLE TO THE SCOOTER

MATERIAL DELIEFERT UND ORDNET FÜR DIE MONTAGE AM MOTORRAD

ID.	DESCRIPCIÓN	DESCRIPTION	QTY.
1	Semibrida larga manillar Ø26 Inoxidable	Large semi-bridle Ø26 Rustless	2
2	Semibrida corta manillar Ø26 Inoxidable	Short semi-bridle Ø26 Rustless	2
3	Casquillo plástico para manillares Ø22	Aluminium arrowhead Ø22	2
3	Casquillo plástico para manillares Ø26	Aluminium arrowhead Ø26	2
4	Tornillo allen M6x15 ISO7380	M6x15 ISO7380 screw allen	4
	Varillas y tornillos del modelo ROADSTER	Dipstick and screws ROADSTER model	

KIT CARENABRÍS ROADSTER FIJACIÓN A MANILLAR
ROADSTER SCREEN FITTING KIT FOR HANDLEBAR
ROADSTER ANBAUSATZ BEFESTIGT AUF DEM LENKER

Mod.: ROADSTER
Ref.: 2179-I

