

Artikel-Nr. : **712T024..**
 Produkt : **Ritzelcover Kit**
 Fahrzeughersteller : **Triumph**
 Modell : **Bonneville / Thruxton**

Wichtige Hinweise:

Lesen Sie die Anleitung sorgfältig durch und beachten Sie alle Sicherheitshinweise. Führen Sie diese Montage nur durch, wenn Sie dafür qualifiziert sind, andernfalls empfehlen wir dringend die Montage in einer Fachwerkstatt. Ein fehlerhafter Anbau kann das Fahrverhalten des Motorrads negativ beeinflussen und Ihre Gesundheit und Ihr Leben gefährden.

Im Folgenden werden die unten aufgeführten Symbole verwandt, beachten Sie bitte diese Hinweise.



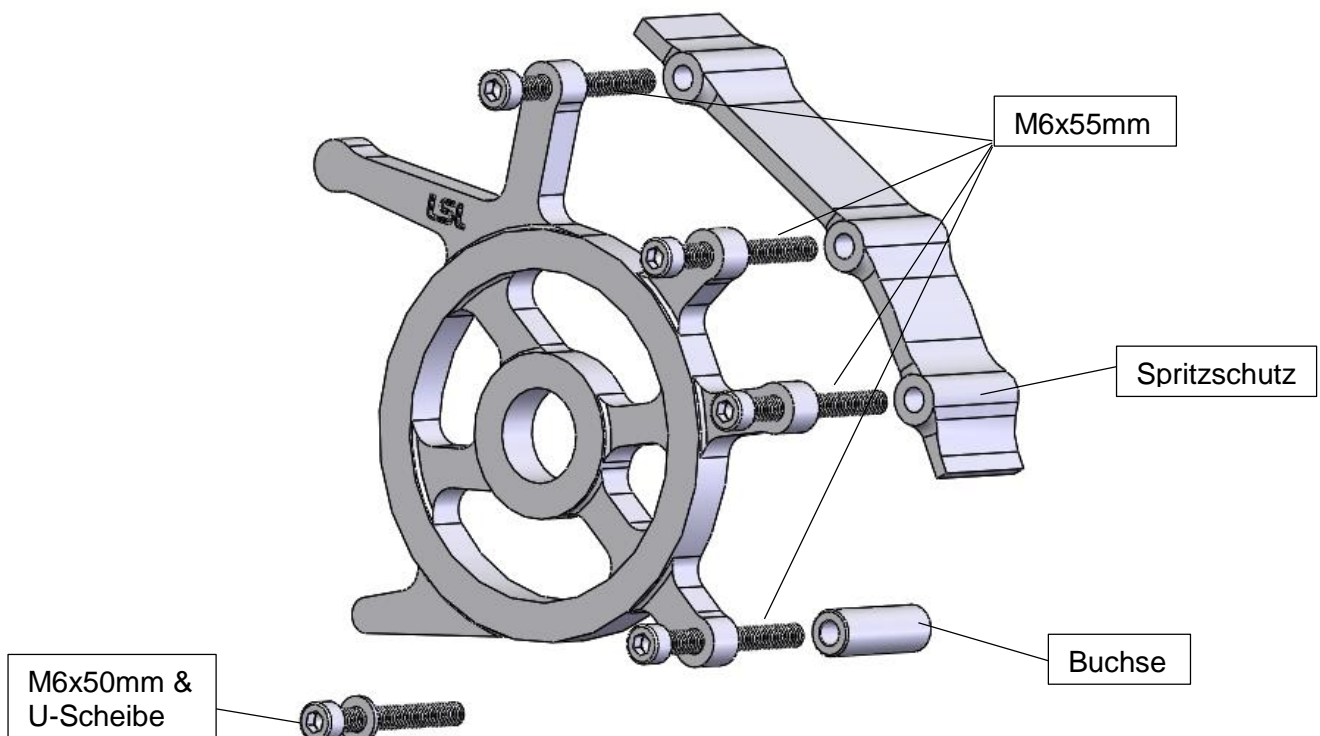
Warnung! Wichtiger Montage-Hinweis. Bei Nichtbeachtung können Gesundheit und Leben gefährdet sein.



Tipp zur Montage, Pflege oder zur Vermeidung von Schäden.

Montage:

Das LSL- Ritzelcover Kit wird anstelle der originalen Ritzelabdeckung montiert. LSL-Ritzelcocer mit Spritzschutz, Buchse und Schrauben M6x55mm das montieren. Das untere Gewinde mit der Schraube M6x50mm und U-Scheibe verschließen. Anzugsdrehmoment 10Nm beachten!





Fitting Instruction

Article-No. : 712T024..
Product : **Sprocket Cover Kit**
Vehicle Manufacturer : **Triumph**
Model : **Bonneville / Thruxton**

Important:

Read this instruction manual carefully and mind all warnings and tips. You should do this work only if you're qualified, otherwise we recommend this mounting to be done by a qualified workshop. Improperly mounting of this kit can reduce the driveability of the motorcycle and may be a risk to your health and life.

Special works are marked with the following signs. Please take special care on these works.



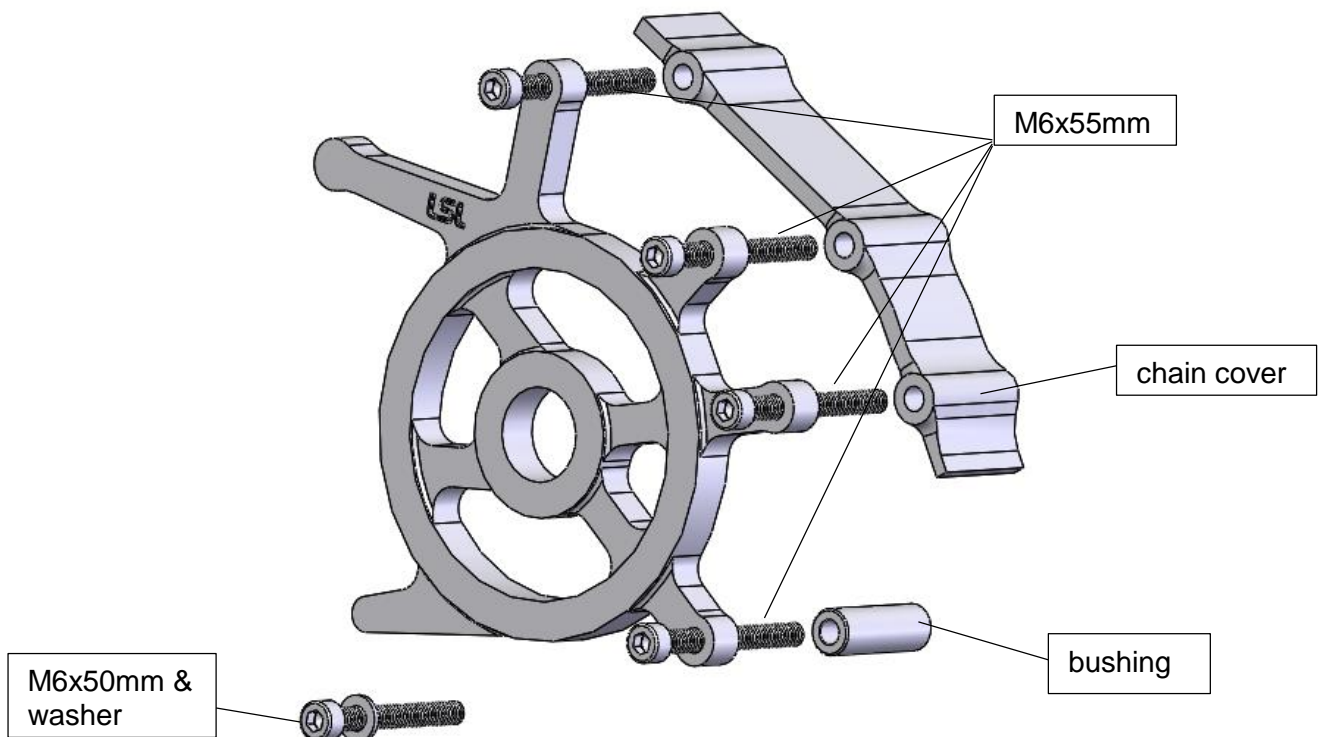
Warning! Important mounting instruction. It shows risks to your life and health.



Tips for mounting and maintenance or to avoid damage.

Fitting:

The LSL sprocket cover replaces the original cover.
Use the chain cover / bolts M6x55 and bushing to mount the new sprocket cover.
Mount the bolt M6x50 and washer on the lowest bore.
A tightening torque of 10Nm is recommended.



N°article : **712T024..**
Produit : **Kit de protection pignon**
Application : **Triumph**
Modèle : **Bonneville / Thruxton**

Mentions importantes:

Lisez attentivement les instructions de montage et tenez compte des directives de sécurité. Si vous n'êtes pas mécanicien, nous vous recommandons le montage dans un atelier spécialisé. Le montage incorrect peut influencer la conduite de manière négative et mettre en danger votre santé et votre vie.

Prenez garde aux symboles suivants et tenez compte des avertissements.



Avertissement! Indication de montage importante. Signale un danger pouvant mettre en danger votre santé ou votre vie.



Conseil pour le montage, l'entretien ou pour éviter l'endommagement du véhicule.

Montage:

Le kit de protection de pignon de LSL remplace la protection d'origine. LSL Ritzelcocer avec éclaboussures, vis à six pans M6x55mm et le Mont. Le fil inférieur avec la vis M6x50mm et la rondelle de blocage. Respectez le couple de serrage de 10Nm!

