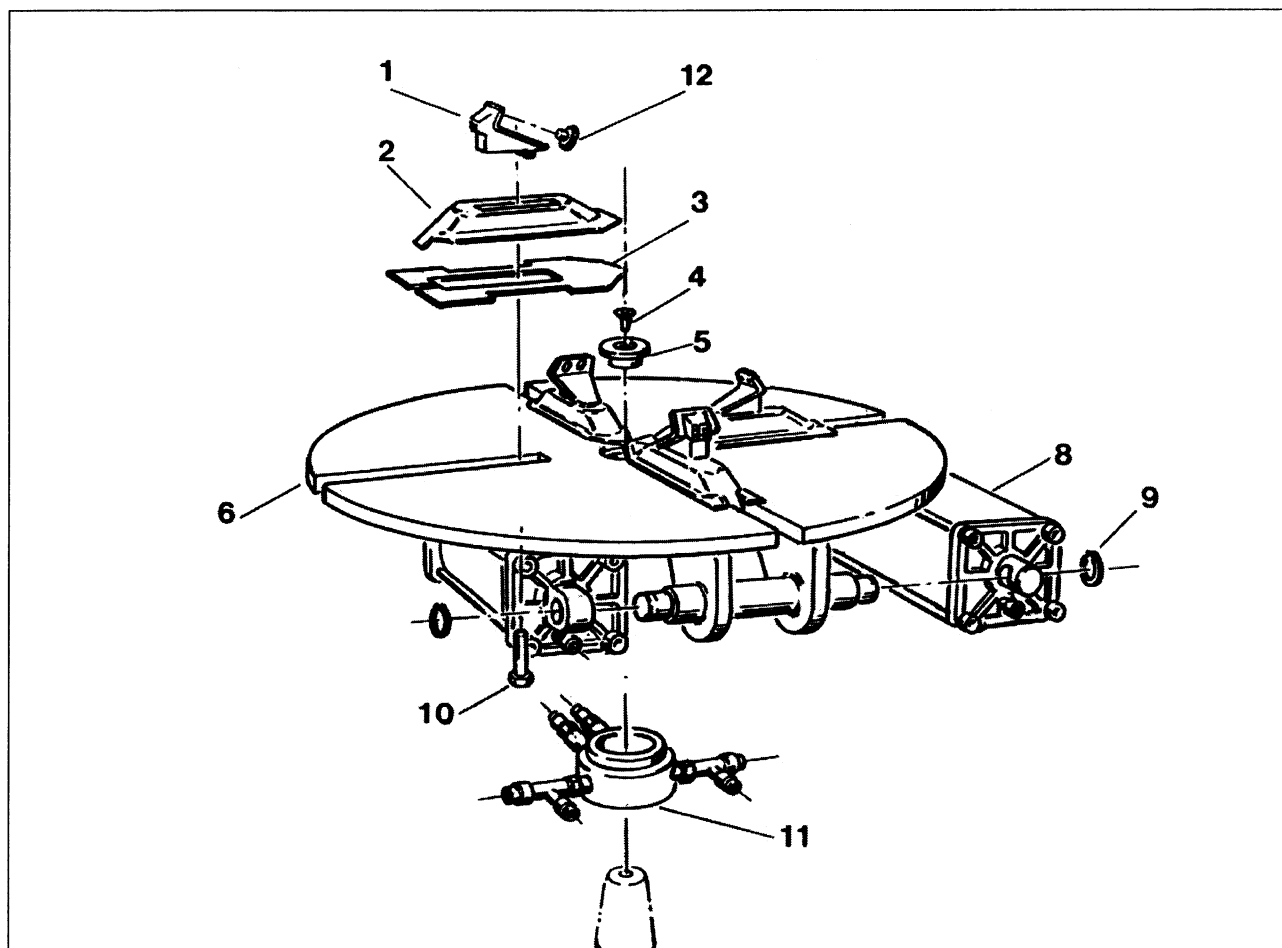


**Tavola N. 14**

4042000 – Autocentrante 50 – 60 – 70



N°	Codice	Descrizione
1	3001000	Testina griffa
2	3898000	Base griffa
3	2785000	Copertura asola
4	4028000	VTSPEI M16x50
5	3905000	Tappo piatto autocentrante
6	3904000	Piatto rotondo $\Phi$ 580

N°	Codice	Descrizione
8	4043000	Cilindro autocentrante
9	1387000	Anello seeger $\Phi$ 16
10	1384000	VTE M12x80
11	4041000	Raccordo girevole
12	3010000	Inserto per testina