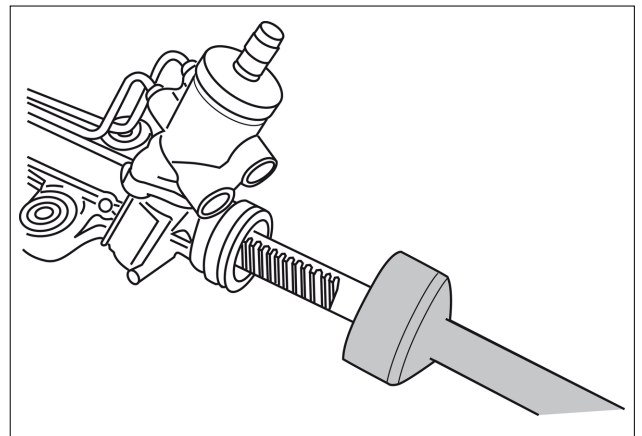


Universalschlüssel für Inneres-Spurstangengelenk



KL-0167-15 A



0167-15Ad140121.doc

KLANN-Spezial-Werkzeugbau-GmbH

Breslauer Strasse 41
78166 Donaueschingen

Postfach 1329
78154 Donaueschingen - GERMANY

Tel.: +49 (0) 771 / 8 32 23-0
Fax: +49 (0) 771 / 8 32 23-90

E-Mail: info@klann-online.de
Internet: www.klann-online.de



KLANN UK

KLANN Tools Ltd.
Marton Street
BD23 1TF
Skipton, North Yorkshire
UNITED KINGDOM

Fone: +44 (0) 1756-706700
Fax: +44 (0) 1756-798083

E-Mail: sales@klanntools.co.uk
Internet: www.klanntools.co.uk

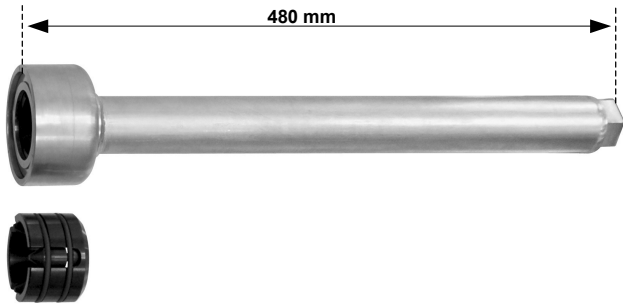
KLANN France

GEDORE-KLANN FRANCE SARL
Parc d'activités des Béthunes
10, avenue du fief bat. 12
BP 79144 - Saint-Ouen-L'Aumône
95074 CERGY PONTOISE CEDEX
FRANCE

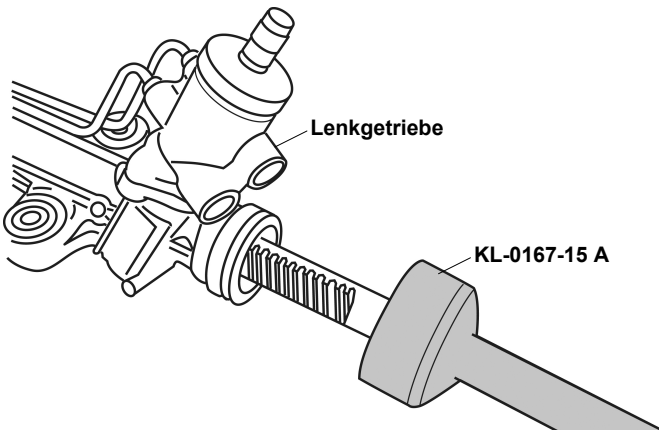
Tél: +33 (0) 1.34.40.16.60
Fax: +33 (0) 1.34.40.16.61

E-Mail: info-klann@gedore.fr
Internet: www.klann.fr

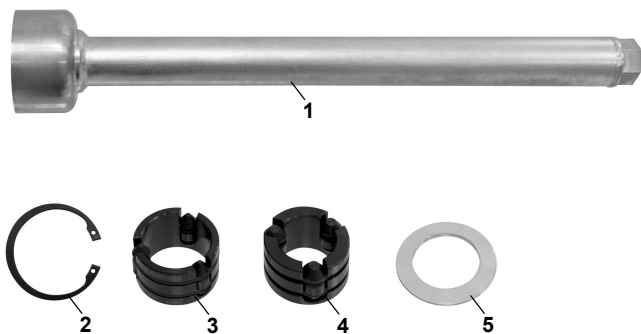
KL-0167-15 A



Anwendungsbeispiel:



Lieferumfang KL-0167-15 A



KL-0167-15 A - Universalschlüssel für Inneres-Spurstangengelenk

Universell passend für alle inneren Spurstangengelenke mit einem Kugelkopf-Ø von 30 mm bis 43 mm

Besonders passend für Mercedes Sprinter und VW Crafter (Ø 43mm).

Anwendungsbereich

Zum schnellen und einfachen Aus- und Einbau des inneren Spurstangengelenks ohne dabei die komplette Lenkung ausbauen zu müssen.

Der Schlüssel zeichnet sich aus, durch seine besondere Konstruktion, den auswechselbaren Rolleneinsätzen mit hochwertigen Metallrollen und Stahlkäfig sowie seinem großen Arbeitsbereich.

Anwendbar für Kugelköpfe mit einem Ø von 30 bis 43 mm.

Technische Daten

Länge: 480 mm

Antrieb: 1/2" □

⚠️ Vorschriften und Hinweise

- Arbeiten an Fahrzeugen nur durch Fachpersonal unter Beachtung der Hinweise, Vorschriften und Sicherheitsvorschriften des Fahrzeugherstellers durchführen!
- Für alle Arbeiten am Fahrzeug gelten nur die vom Fahrzeughersteller vorgegebenen Daten.
- Alle angegebenen fahrzeugspezifischen Daten erfolgen unter Vorbehalt.

Lieferumfang

Pos.	Artikel Nr.	Bezeichnung	Menge
-	KL-0167-15 A	Universalschlüssel für Inneres-Spurstangengelenk Ø 30 - Ø43 mm	1
<i>bestehend aus:</i>			
1	KL-0167-1510 A	Grundkörper	1
2	KL-0167-1510-5	Sicherungsring	1
3	KL-0167-1512	Rollenkäfig Ø36 - Ø43 mm	1
4	KL-0167-1511	Rollenkäfig Ø30 - Ø36 mm	1
5	KL-0167-1512-3 A	Scheibe	1