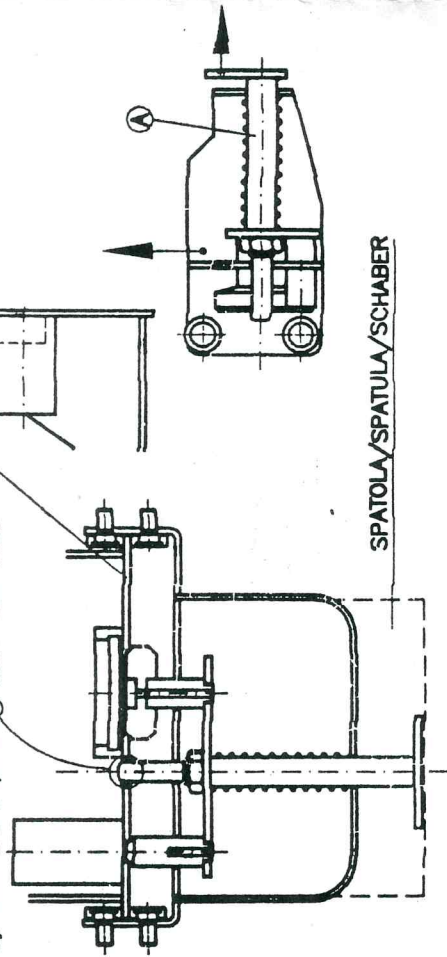


MONTAGGIO GRUPPO PRELIEVO

- 1) Infilare dal basso il gruppo sul frontale.
- 2) Spostare verso l'alto fino all'arresto tenendo tirato il perno (A).
- 3) Lasciare il perno (A) nella sua sede.

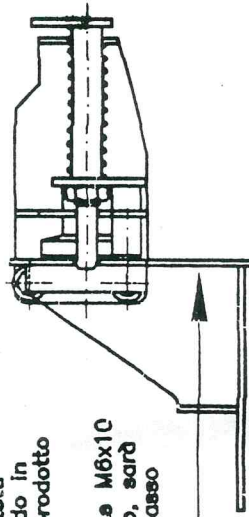


SPATOLA / SPATULA / SCHABER

MACCHINA FERMA

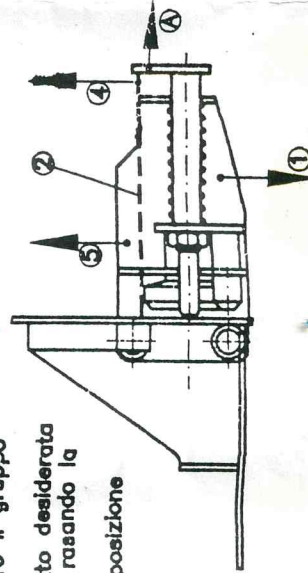
In questa posizione gli orifizi di erogazione sono chiusi e protetti dagli appositi tappi, garantendo in questo modo la qualità del prodotto.

A questo punto inserire la vite M6x10 col dado cieco nel foro libero, sarà il bloccaggio della corsa in basso ad ogni prelievo.



MACCHINA IN FASE DI PRELIEVO

- 1) Tirare il perno (A) ed abbassare il gruppo.
- 2) Inserire la spatola di prelievo.
- 3) Erogare la quantità di prodotto desiderata.
- 4) Tirare verso l'alto la spatola rasando la superficie di erogazione.
- 5) Sollevare il gruppo fino alla posizione di macchina ferma.



PICKUP UNIT ASSEMBLY

- 1) Insert the unit onto the front from below.
- 2) Move upwards until it stops, keeping the pin -A- pulled.
- 3) Leave pin -A- in its housing.

MONTAGE DER ENTNAHMEGRUPPE

- 1) Die Gruppe frontseitig von unten einschieben.
- 2) Die Gruppe bis zur Arretierung nach oben schieben, wobei der Bolzen zu ziehen ist.
- 3) Den Bolzen -A- freigeben, damit er wieder in seiner Aufnahmestelle zu sitzen kommt.

MACHINE STOPPED

In this position, the metering orifices are closed and protected by special caps, thus ensuring product quality.

At this point, fit screw M6x10 with the cap nut in the free hole. This will stop the lower stroke at each pickup.

MASCHINE IM STILLSTAND

In dieser Stellung sind die Ausgaberoöffnungen geschlossen und durch die eigenen Verschlüsse abgesichert, wodurch die Qualität des Produkts garantiert ist.

Nun ist die Schraube M6x10 in das freie Bohrloch einzustecken, die zur unteren Blockierung des Hubes bei jeder Entnahme dient.

MACHINE IN PICKUP STAGE

- 1) Pull the pin -A- and lower the unit.
- 2) Fit the pickup spatula.
- 3) Meter the amount of required product.
- 4) Pull the spatula upwards skimming the metering surface.
- 5) Raise the unit as far as the stopped-machine position.

MASCHINE IN ENTNAHMEPHASE

- 1) Den Bolzen -A- ziehen und die Gruppe nach unten versetzen.
- 2) Den Entnahmeschaber einfügen.
- 3) Die gewünschte Produktmenge austreten lassen.
- 4) Den Schaber nach oben ziehen, wobei die Ausgabefläche abgeschabt wird.
- 5) Die Gruppe bis in die Stellung der stillstehenden Maschine anheben.