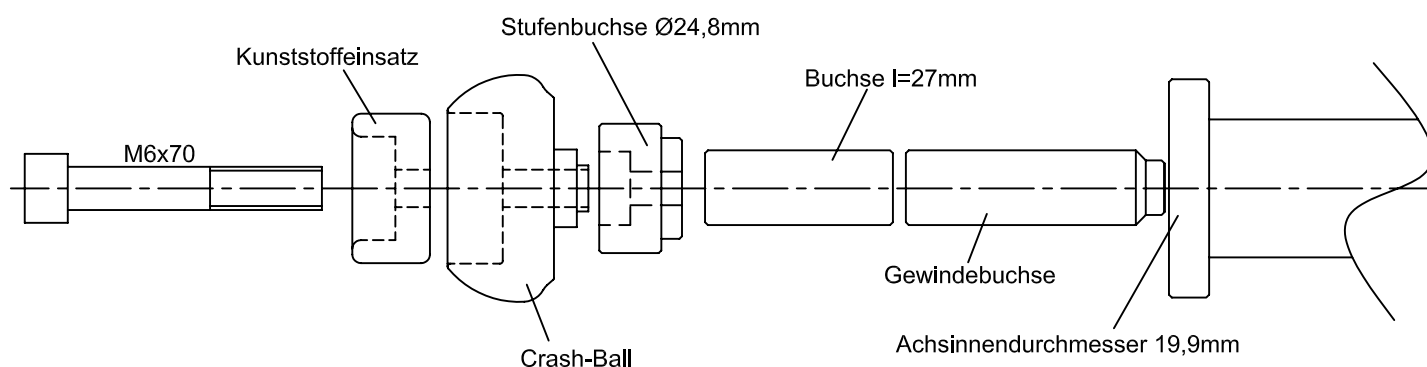


Wichtige Montagehinweise:

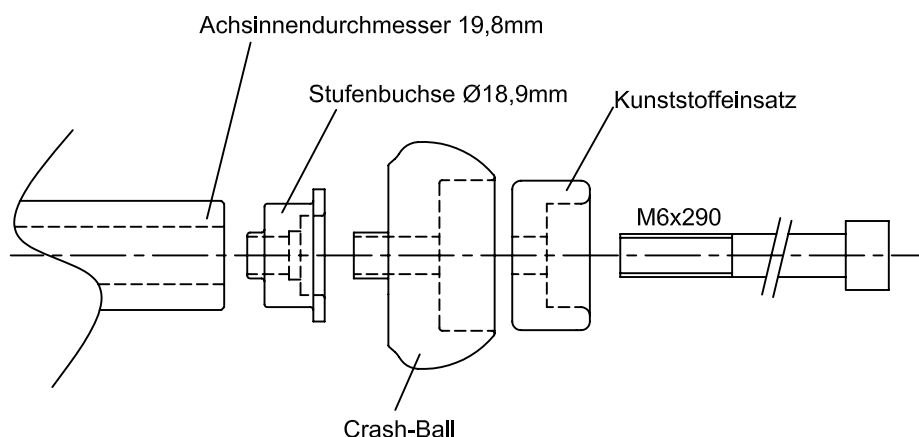
Kontrollieren Sie wenige Tage nach der Erstmontage den festen Sitz der Crash Balls und danach regelmäßig im Abstand von ca. 3 Monaten. Schrauben bei Bedarf nachziehen, das Anzugsdrehmoment beträgt 10Nm

Anbau links

Erst diese Teile endfest montieren und in die Achse schieben!



Anbau rechts



Hinweis:

Ggf. Kunststoffstopfen aus der Achse herausdrücken!



LSL-Motorradtechnik GmbH • D-47809 Krefeld

www.lsl.eu

Rev.00 21.01.2009

Instructions de montage pour protecteurs d'axe Crash Ball

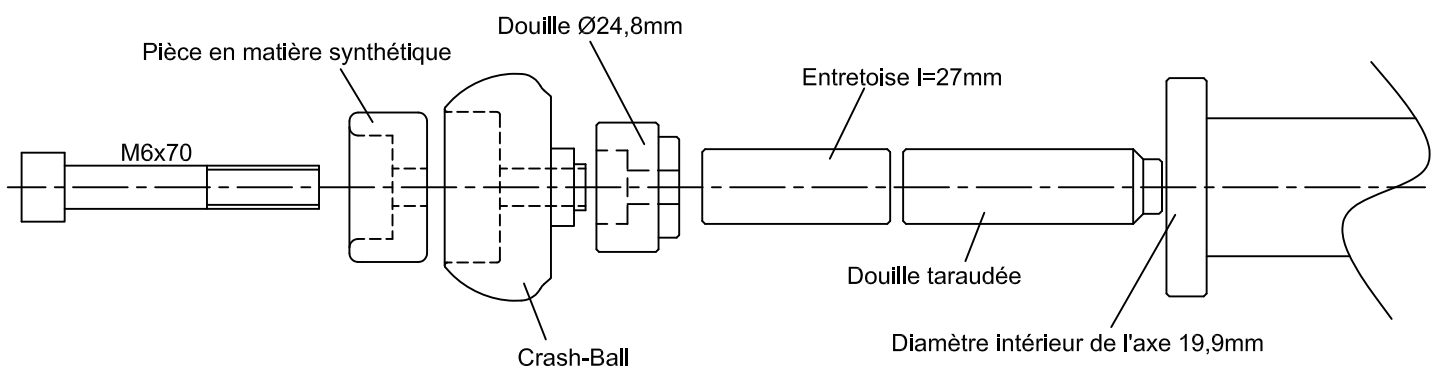
N° article: 556A019..

Important :

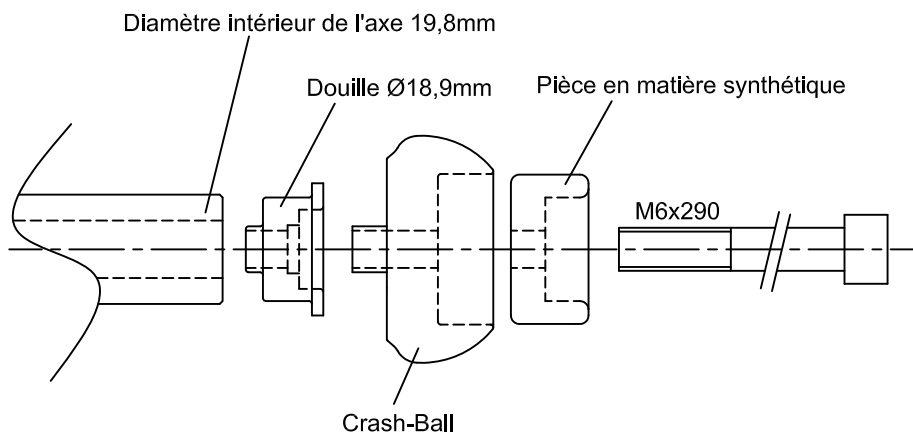
Contrôlez le serrage quelques jours après le premier montage, puis régulièrement, tous les trois mois environ. Serrez les vis à un couple de serrage de 10 Nm.

Montage à l'arrière gauche

Commencez par le montage des pièces avant de les pousser sur l'axe!



Montage à l'arrière droite



LSL-Motorradtechnik GmbH • D-47809 Krefeld

www.lsl.eu

Rev.00 04.08.2011