

# Motorschutzbügel/ Engine guard

TRIUMPH Tiger 900 / Rally / GT / Pro

2020-

Artikel Nr.: / Item-no.:

**377-805SW** schwarz/black

**LSL**<sup>®</sup>  
MAKING GOOD BIKES PERFECT

**DE** INHALT  
**GB** CONTENT

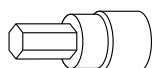
1x Motorschutzbügel links schwarz  
1x Motorschutzbügel rechts schwarz  
1x Schraubensatz:

4x VA-Zylinderschraube M8x20  
4x VA-U-Scheibe Ø8,4  
1x Verbindungsstück Ø25

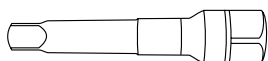
1x Engine guard left black  
1x Engine guard right black  
1x Screw kit:

4x VA-Allen screw M8x20  
4x VA-Washer Ø8,4  
1x Connector Ø25

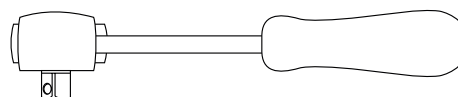
**DE** BENÖTIGTE WERKZEUGE  
**GB** TOOLS REQUIRED



Set



Verlängerung/extension



Ratsche/Ratchet



080620

**DE WICHTIG**  
**GB IMPORTANT**

Beachten Sie die in Ihrem Land geltenden Zulassungsbestimmungen.  
Für den Bereich der BRD gilt: Ein Eintrag in die Fahrzeugpapiere ist nicht erforderlich.

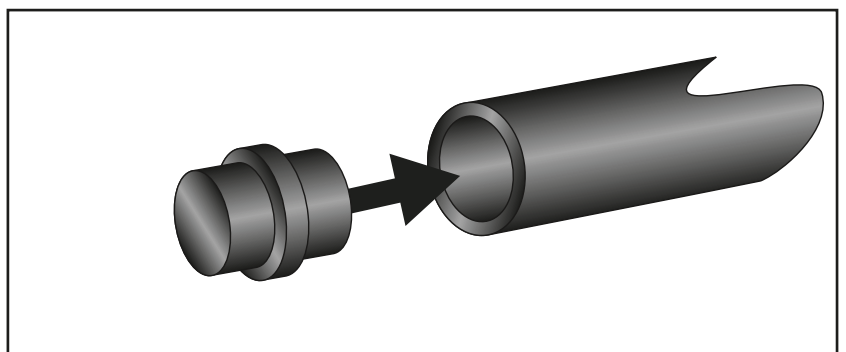
Die Voraussetzung für die Montage ist natürlich eine gewisse technische Erfahrung. Wenn Sie sich nicht sicher sind, wie man eine bestimmte Arbeit ausführt, sollten Sie diese Ihrer Fachwerkstatt überlassen.  
Ziehen sie alle zugänglichen Schrauben zuerst nur locker an. Nachdem alles montiert ist, werden die Schrauben dann auf das entsprechende Anzugsmoment festgezogen. Dadurch wird sichergestellt, dass das Produkt spannungsfrei angebaut ist. Anzugsmomente beachten! Nach der Montage alle Verschraubungen auf festen Sitz kontrollieren!

Of course, the assembly requires a certain technical experience. If you are not sure how to execute a determined action, you should ask your local distributor to do it. First, tighten all screws only loosely. After mounting all parts, the screws should be tightened to the torque specified. This guarantees, that the product is mounted without tension. Observe the tightening torques of the manufacturer! Control all screw connections after the assembling for tightness!

**DE VORBEREITUNG**  
**GB PREPARING**

Das Verbindungsstück Ø25 in das vordere Rohrende eines der Motorschutzbügel einfügen.

Insert the Ø25 connector into the front tube end of one of the engine guards.



**DE MONTAGEANLEITUNG**  
**GB MOUNTING INSTRUCTIONS**

**Montage Motorschutzbügel hinten links:**

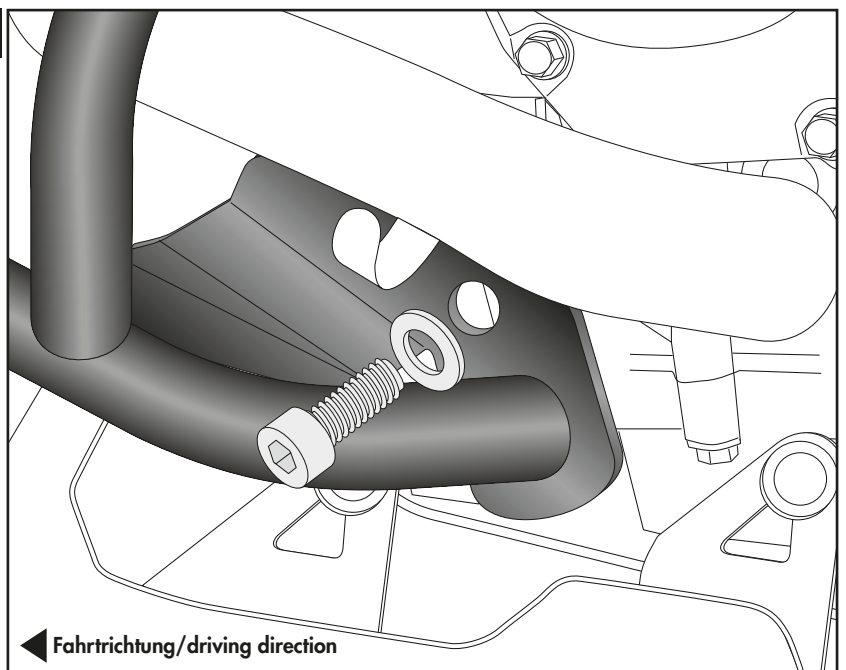
Im freien Gewinde mit Zylinderschraube M8x20 und U-Scheibe Ø8,4 hinter dem Schlauch.

TIPP: Zur Montageerleichterung den Schlauch nach oben aus der Halterung drücken.

**Fastening of the engine guard rear left:**

On the free thread with allen screw M8x20 and washer Ø8,4 behind the hose.

TIP: To facilitate installation, press the hose upwards out of the holder.

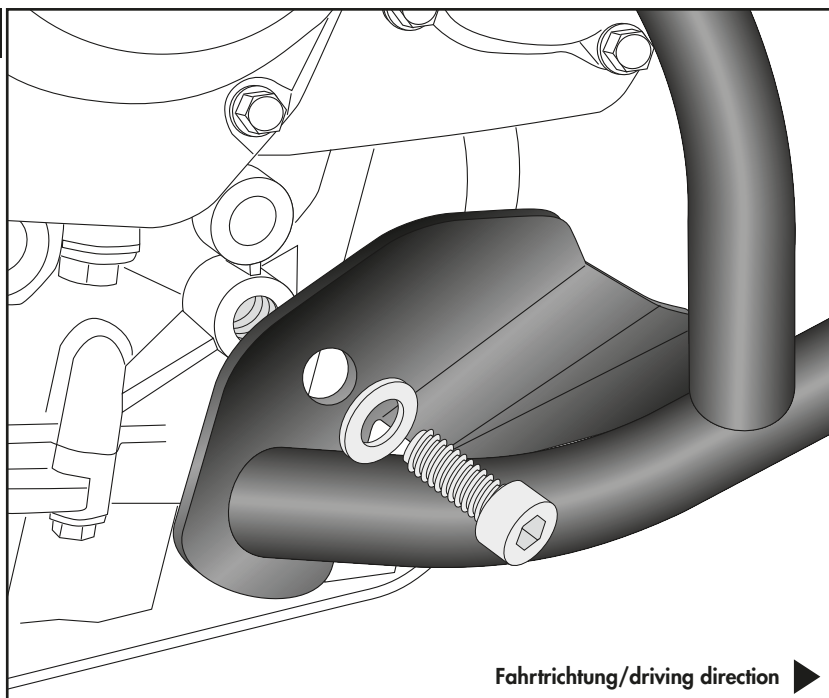


**Montage Motorschutzbügel hinten rechts:**  
 Zuerst die beiden Bügel vorne am Verbindungsstück Ø25 zusammenstecken.  
 Montage in dem freien Gewinde mit der Zylinderschraube M8x20 und U-Scheibe Ø8,4.

**Fastening of the engine guard rear right:**  
 First put the two brackets together at the front of the Ø25 connector.  
 Fastening on the free thread with allen screw M8x20 and washer Ø8,4.



**2**

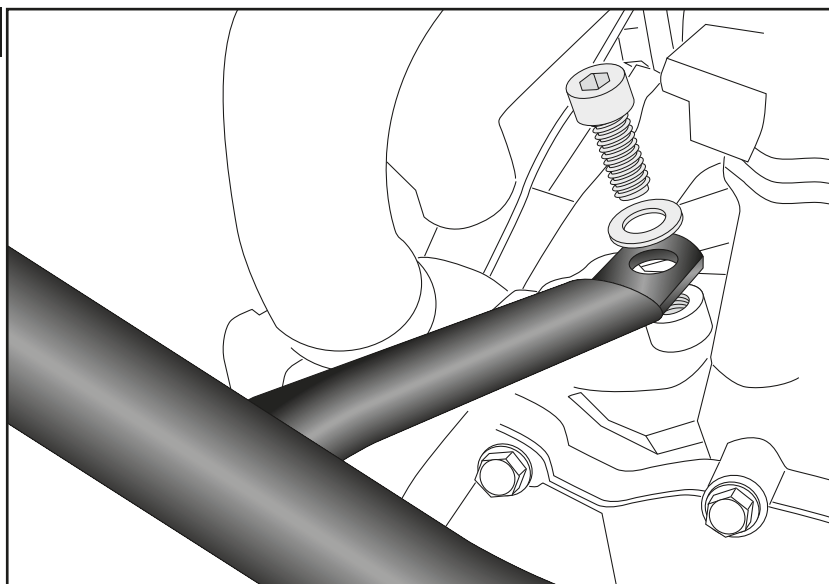


**Montage Motorschutzbügel mitte rechts/links:**  
 In den freien Gewinden mit den Zylinderschrauben M8x20 und U-Scheiben Ø8,4.

**Fastening of the engine guard middle right/left:**  
 On the free threads with allen screws M8x20 and washers Ø8,4.



**3**



**Nach der Montage alle Verschraubungen auf festen Sitz kontrollieren ! Abgebaute Teile wieder montieren.  
 Bitte beachten Sie unsere beigefügten Service Info.**

**Control all screw connections after the assembling for tightness! Reassemble the dismantled parts.  
 Please notice our enclosed Service info.**

**Haftungsausschluss und Garantiebestimmungen:**

Bei unsachgemäßer Handhabung, Montage oder Verwendung des Gerätes können Garantie- und Gewährleistungsansprüche erlöschen. Aufgrund der Nicht-Überprüfbarkeit der sachgemäßen Anwendung übernimmt die Firma Paaschburg und Wunderlich GmbH keine Haftung für direkte oder indirekte Schäden bzw. Folgeschäden, die aus dem Betrieb des Gerätes entstehen. Dies gilt nicht, wenn der Schaden auf Vorsatz oder grober Fahrlässigkeit von Paaschburg & Wunderlich GmbH beruht oder der Schaden in der Verletzung des Lebens, des Körpers oder der Gesundheit besteht oder Paaschburg & Wunderlich GmbH schuldhaft eine wesentliche vertragliche Pflicht (Kardinalpflicht) verletzt hat.

**Exclusion of liability and guarantee regulation:**

In the event of improper handling, installation or use of the device, warranty and guarantee claims may expire. Due to the non-verifiability of the correct application, Paaschburg und Wunderlich GmbH assumes no liability for direct or indirect damage or consequential damage resulting from the operation of the device. This does not apply if the damage is based on intent or gross negligence on the part of Paaschburg & Wunderlich GmbH, or if the damage consists in injury to life, limb or health, or Paaschburg & Wunderlich GmbH has culpably violated an essential contractual obligation (cardinal obligation).

Paaschburg & Wunderlich GmbH, Am Alten Lokschuppen 10a, D-21509 Glinde Tel.: +49 (0) 40 248 277-0; E-Mail: sales@pwnline.de  
 Alle Rechte, Änderungen und Irrtümer bleiben vorbehalten. All rights reserved. Changes and errors are excepted.

