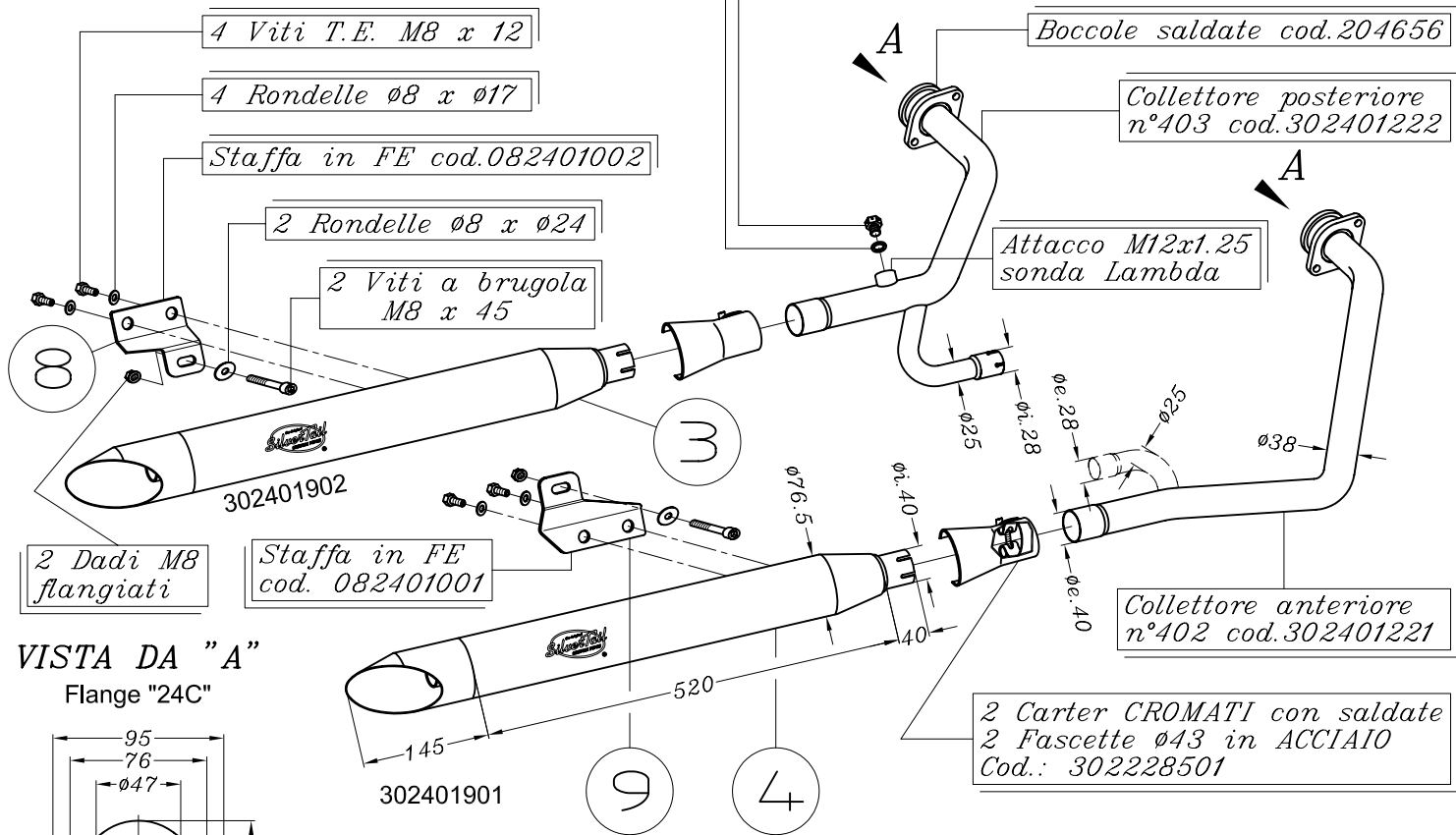
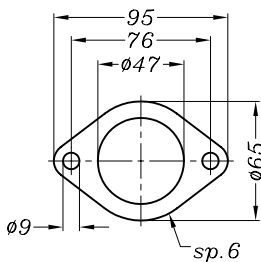


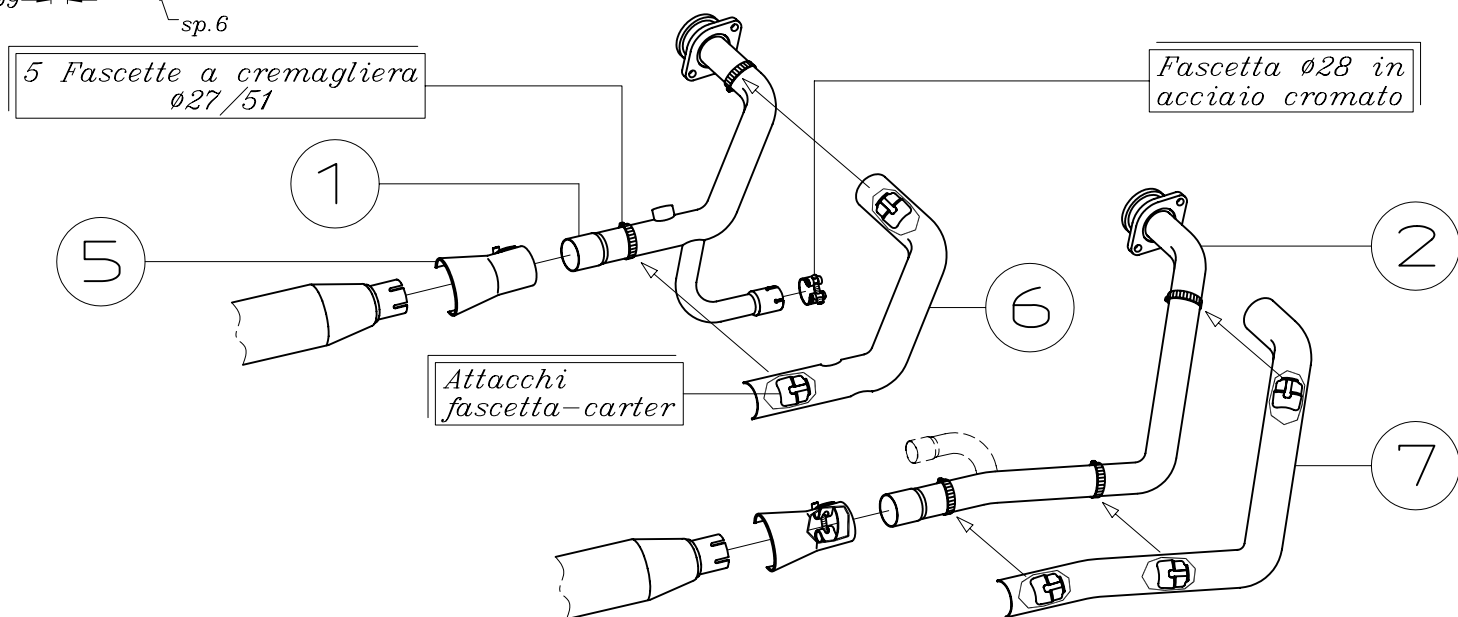
Componenti forniti in confezione e da utilizzare solo sulle motociclette non dotate di sonda Lambda  
 .Tappo M12x1,25 h.9 (cod.204052)  
 .Guarnizione (cod.204091)



VISTA DA "A"  
 Flange "24C"



### SCHEMA DI MONTAGGIO CARTER



SUZUKI M800 INTRUDER ('05)  
 SUZUKI VL 800 INTRUDER VOLUSIA ('01/'05)  
 SUZUKI VL INTRUDER C800 i.e. ('06/'08)  
 SUZUKI VL INTRUDER M800 i.e. ('05/'10)