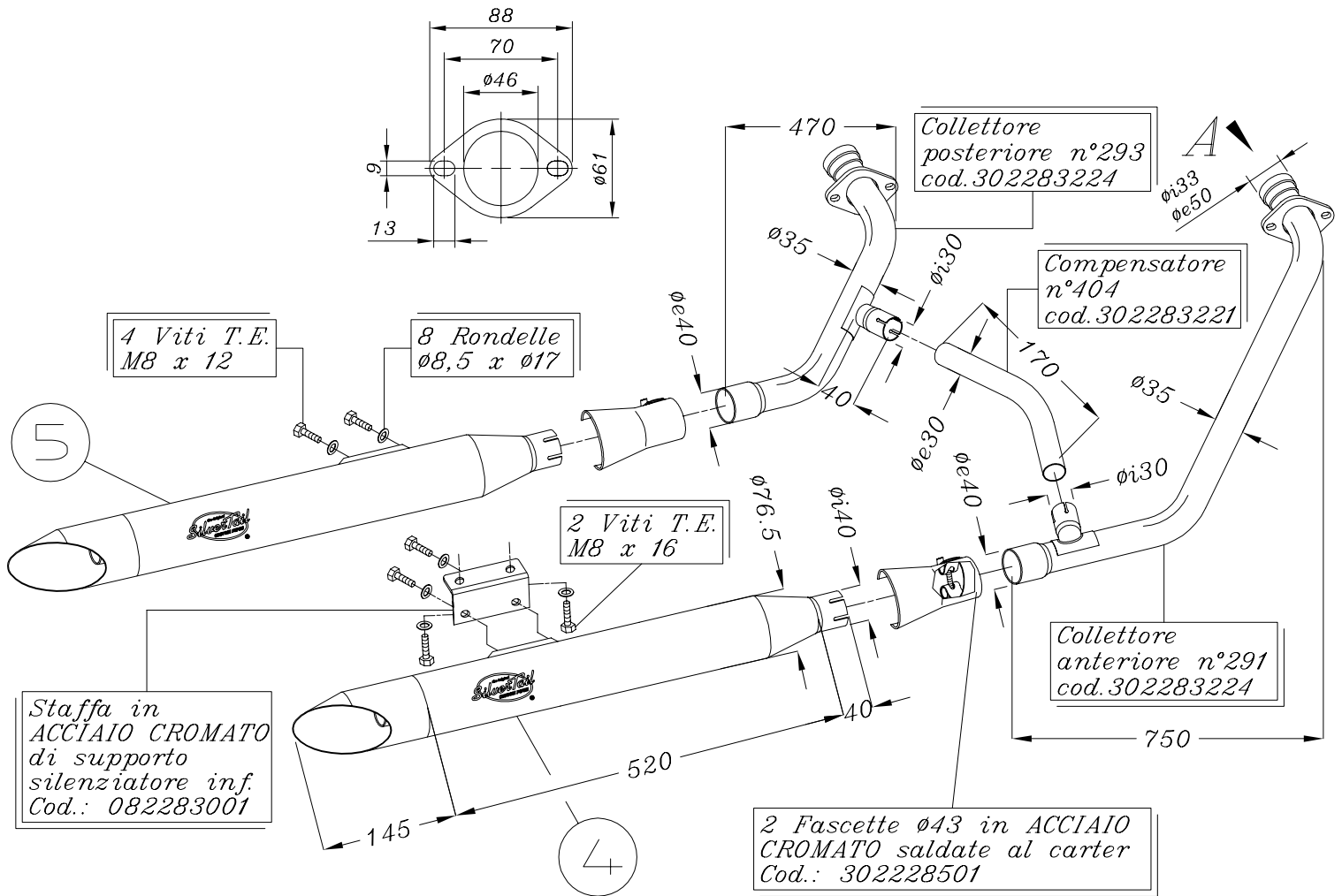
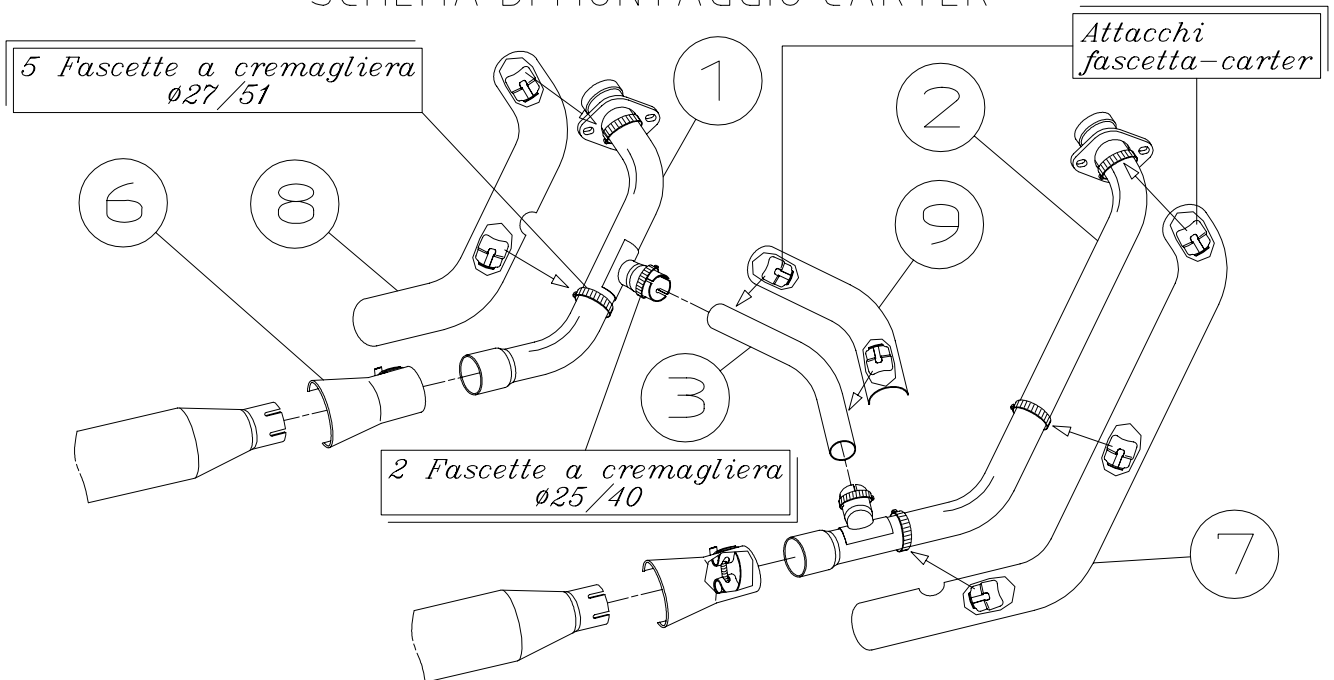


VISTA DA "A"
Flangia tipo "38B"



SCHEMA DI MONTAGGIO CARTER



ART.2286

KAWASAKI VN 1500 CLASSIC ('98/'99)
KAWASAKI VN 1600 CLASSIC TOURER ('05)
SUZUKI VZ 1600 MARAUDER ('04)
SilverTail <<K02>> OMOLOGATO