



Montageanleitung

Artikel-Nr. : **110S137**
Produkt : **Rastenanlage**
Fahrzeughersteller : **SUZUKI**
Modell : **SV650 ABS (CX) 2016 -**

Wichtige Hinweise:

Lesen Sie die Anleitung sorgfältig durch und beachten Sie alle Sicherheitshinweise. Führen Sie diese Montage nur durch, wenn Sie dafür qualifiziert sind, andernfalls empfehlen wir dringend die Montage in einer Fachwerkstatt. Ein fehlerhafter Anbau kann das Fahrverhalten des Motorrads negativ beeinflussen und Ihre Gesundheit und Ihr Leben gefährden.

Im Folgenden werden die unten aufgeführten Symbole verwendet, beachten Sie bitte diese Hinweise.



Warnung! Wichtiger Montage-Hinweis. Bei Nichtbeachtung können Gesundheit und Leben gefährdet sein.



Tipp zur Montage, Pflege oder zur Vermeidung von Schäden.



Diese Rastenanlage wird vormontiert geliefert! Alle Verbindungselemente, die nicht zur Montage oder zum Einstellen der Rastenanlage verwendet werden, sind endfest montiert und mit Schraubensicherungsmittel eingesetzt. Endfest vormontierte Elemente werden in der Montageanleitung nicht beschrieben. Alle in der Anleitung beschriebenen Verbindungselemente, die nicht durch Konter- oder selbstsichernde Muttern fixiert werden, sollten mit mittelfestem Schraubensicherungsmittel (z. B. Loctite 243) eingesetzt werden.

Für alle Verschraubungen mit dem Rahmen gelten die Anzugsmomente des Herstellers. Für alle anderen Verbindungen der Rastenanlage gelten folgende Drehmomente:

M5	=	6Nm	M8	=	20Nm
M6	=	10Nm	M10 x 1,25	=	30Nm

Wartung:



Prüfen Sie die korrekte Funktion der Rastenanlage im Rahmen der, für das Motorrad vorgeschriebenen, Wartungsintervalle. Die Lagerstellen der Hebel sollten mit **partikelfreiem** Barium- oder Lithiumfett (kein MoS₂) geschmiert werden.

Demontage:

Demontieren Sie die originale Fußrastenanlage rechts und links. Es verbleibt auf der Schaltseite das original Uniballgelenk am Getriebebeschalthebel. Demontieren Sie den Bügel, der die Verbindung zwischen Bremspumpe und Bremshebel darstellt.

Öffnen Sie nicht die Verschraubung der Bremsleitung!

Montage linke Seite (Schaltung):

Schritt 1:

Getriebeschalthebel möglichst weit nach außen auf der Getriebewelle versetzen.

Mitgelieferten Gewindebolzen M6x40mm in das original Uniballgelenk des Getriebeschalthebel mit Schraubensicherungsmittel einschrauben. Kontermutter locker aufschrauben.

Schritt 2:

Grundplatte der Rastenanlage mit drei Schrauben M8x25mm und drei Distanzbuchsen Ø18x4,5x7mm unter Verwendung von Schraubensicherungsmittel am Rahmen montieren.

Schritt 3:

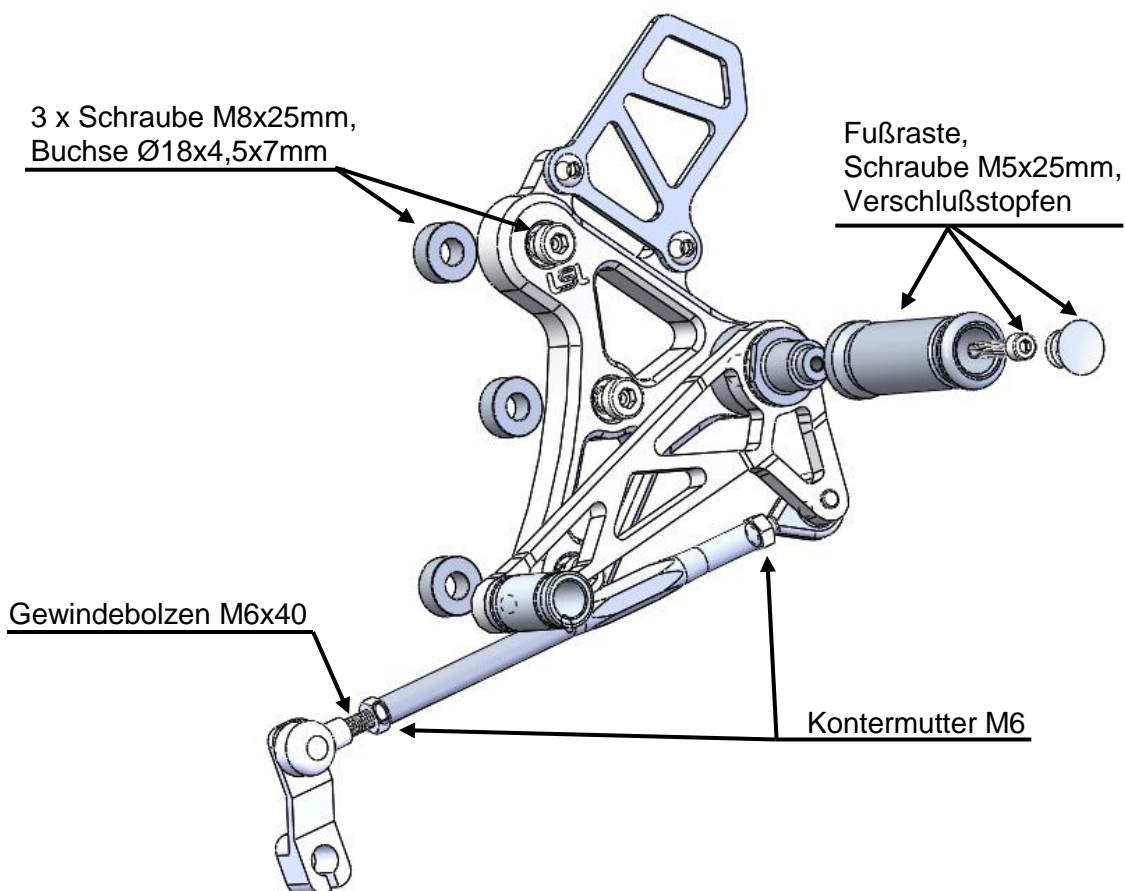
Fußraste mit M5 x 25mm (6Nm) und Schraubensicherungsmittel montieren und Verschlusstopfen einsetzen.

Schritt 4:

Verbindung zwischen Getriebeschalthebel und Rastenschalthebel durch montieren der Schaltstange (150mm) herstellen.

Dabei bitte beachten, daß es ein Rechts- und ein Linksgewinde gibt.

Stellen Sie sich die gewünschte Position durch verdrehen der Schaltstange ein und fixieren Sie die Position durch kontern der Muttern gegen die Schaltstange.



Montage rechte Seite (Bremse):



Schritt 1:
Original Federn wie gezeigt einhängen. Lange Feder für Bremslichtschalter, kurze Feder Rückholfeder für den Bremshebel.

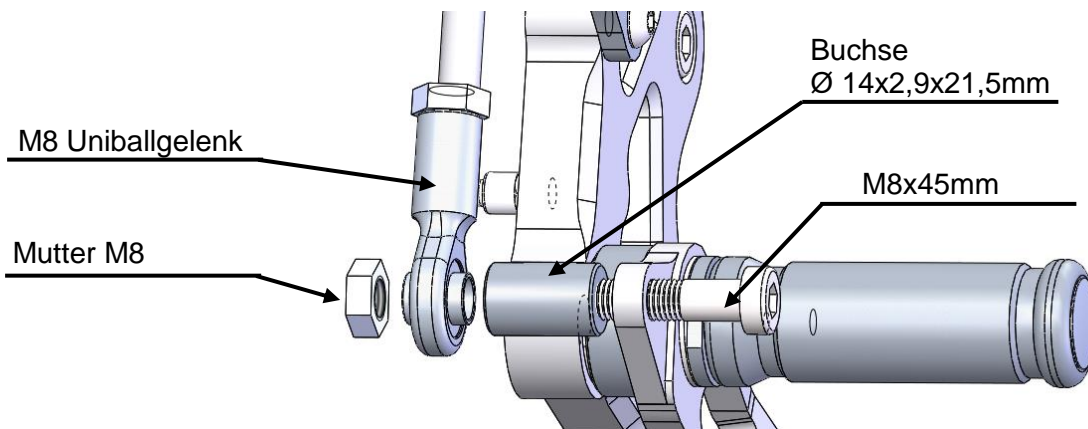
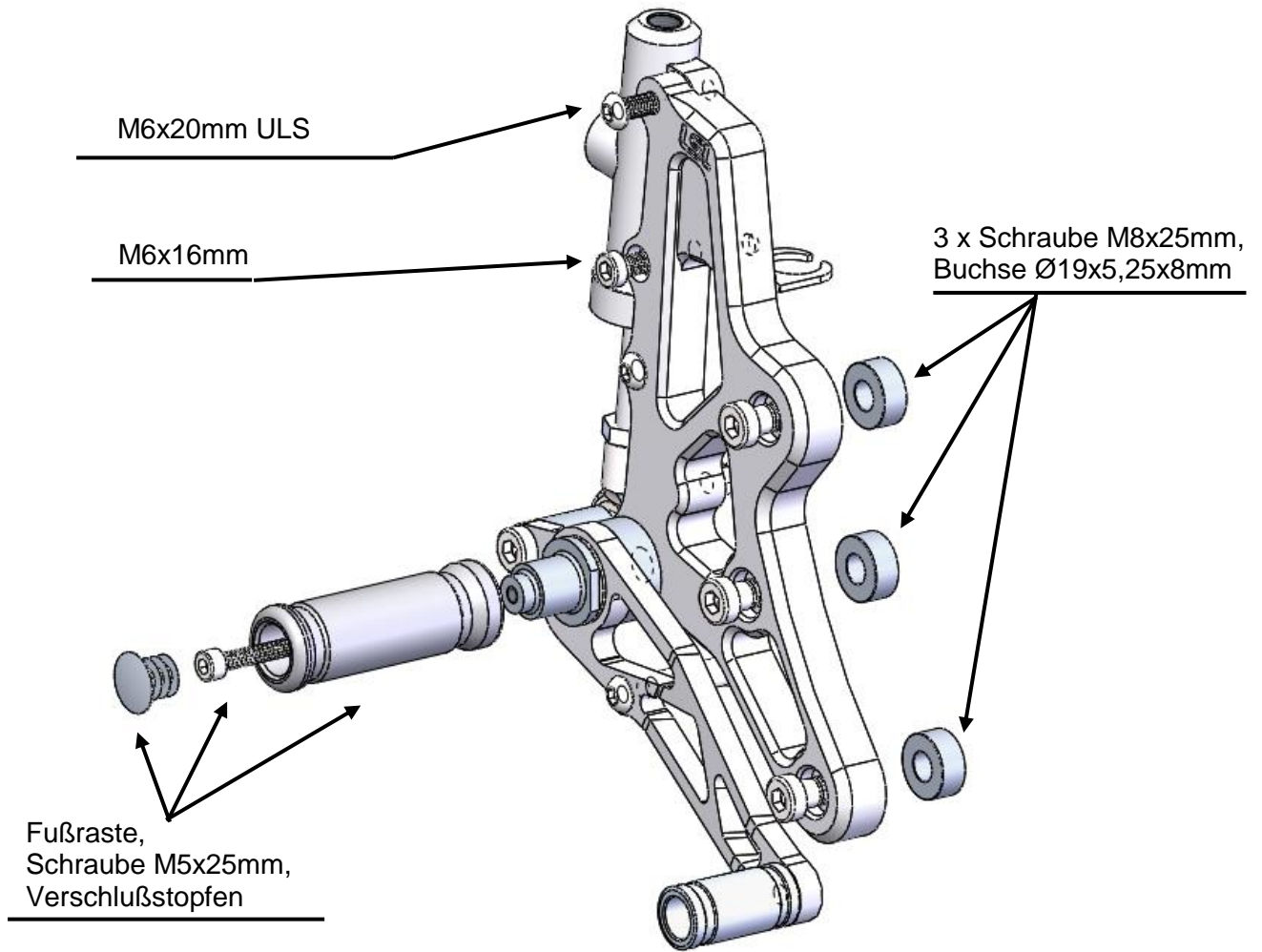
Schritt 2:
Grundplatte der Rastenanlage mit drei Schrauben M8x25mm und drei Distanzbuchsen Ø19x5,25x8mm unter Verwendung von Schraubensicherungsmittel am Rahmen montieren. Fußraste mit M5x25 (6Nm) und Schraubensicherungsmittel montieren und Verschlußstopfen einsetzen.

Schritt 3:
Schlauchleitung zwischen Bremspumpe und Bremsflüssigkeitsbehälter um ca. 35-40mm kürzen und Bremsflüssigkeit wieder auffüllen.
Bremsflüssigkeitsbehälter wird wieder am original Befestigungspunkt verschraubt

Schritt 4: Bremspumpe unten mit M6x16mm und oben mit einer M6x20mm ULS Schraube mit Schraubensicherungsmittel einsetzen.

Schritt 5: Das mitgelieferte Uniballgelenk auf die Gewindestange der Bremspumpe aufschrauben und mit Kontermutter sichern. Verbindung zwischen Bremshebel und Bremspumpe unter Verwendung von M8x45mm und Buchse Ø 14x2,9x21,5mm und selbstsichernde Mutter M8 herstellen.

Schritt 6: Bremshebel an der Gewindestange der Bremspumpe so einstellen, daß ein Spiel entsteht und die Bremse nicht dauerhaft betätigt wird, dann die Muttern kontern und Bremslichtschalter einstellen.





Fitting Instruction

P/N : **110S137**
Product : **Rear Set**
Brand : **SUZUKI**
Model : **SV650 ABS (CX) 2016 -**

Important clue:

Read this instruction manual carefully and mind all warnings and tips. You should do this work only if you're qualified; otherwise we recommend this mounting to be done by a qualified workshop. Improperly mounting of this kit can reduce the driveability of the motorcycle and may be a risk to your health and life. Test brake and gear shifting indoor, after installing rear set. If anything is not operating properly or braking efficiency is poor, testing on the road may result in death or serious injury!

Special works are marked with the following signs. Please take special care on these works.



Warning! Important mounting instruction. It shows risks to your life and health.



Tips for mounting and maintenance or to avoid damage.



Rear sets are delivered pre-assembled! All fastening elements, which are not used for mounting or adjusting the rear set, are fitted with tightening torque and bolt adhesive. Those fastening elements are not mentioned in this instruction. All mentioned fasteners, which are not secured by counter- or self-locking nuts, should be installed with medium bolt adhesive (e.g. Loctite 243).

The tightening torques for connections to the frame refers to the manufacturer's instructions. Use the following torques for all the other bolted connections:

M5	=	6Nm	=	4.43lbf ft
M6	=	10Nm	=	7.38lbf ft
M8	=	20Nm	=	14.75lbf ft
M10x1,25	=	30Nm	=	22.13lbf ft

Maintenance:



Periodically proof all functions during service intervals. Use **particle free (no MoS₂)** lithium or barium grease to maintain lever bushings.

Dismantling:

Dismantle rear set on the left and the right side. Keep the original ball joint at original gear box shifting lever. Disconnect brake pump from brake lever and remove connection bracket from brake pump.

Do not open the rear brake line!

Zubehör von **LSL** — Das Original

Assembly left side (gear change):

Step 1:

Gearbox lever stays in original position.

Screw in the supplied threaded rod M6x40mm into the original ball joint of gearbox lever with bolt adhesive. Install counter nut loose on the threaded rod.

Step 2:

Mount base plate of the rear set with three bolts M8x25mm and three bushings $\text{\O}18 \times 4,5 \times 7 \text{mm}$. Use bolt adhesive to mount the base plate.

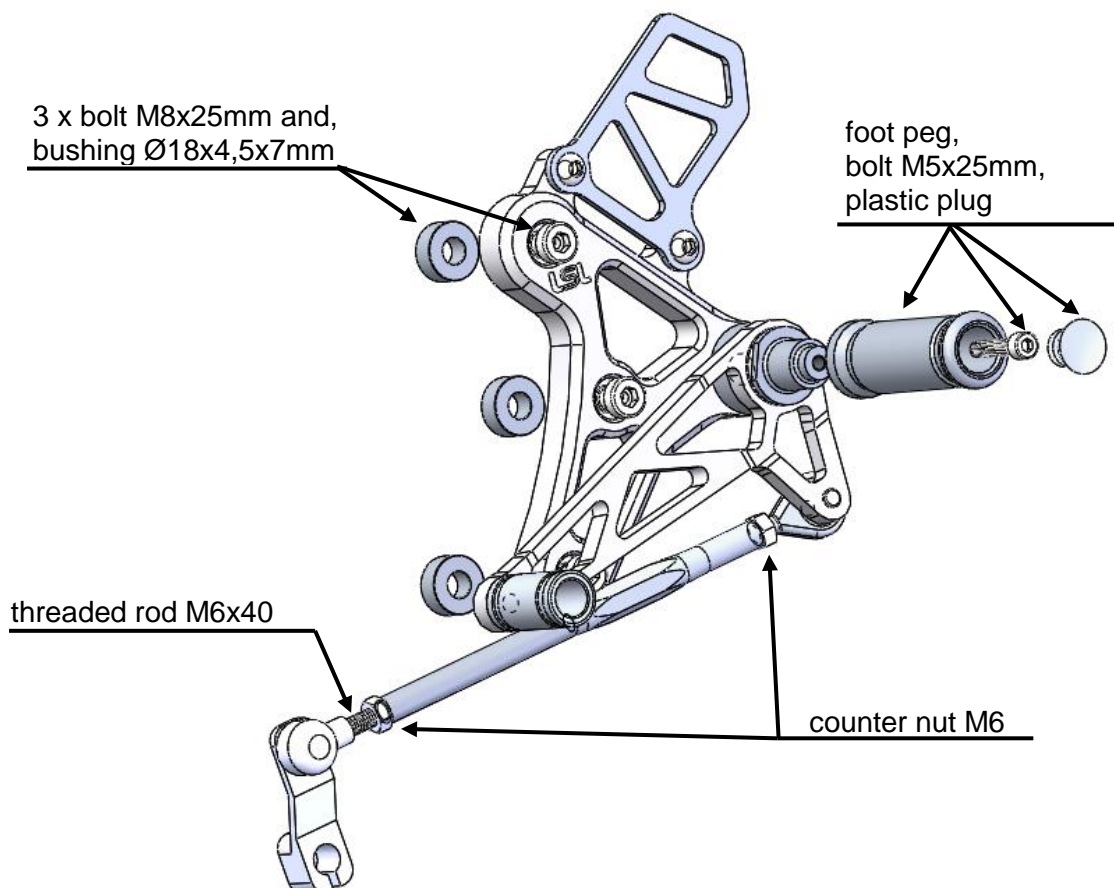
Step 3:

Mount foot peg with M5 x 25mm (6Nm) and bolt adhesive and insert plastic plug.

Step 4:

Connect gear box lever and shifting lever by mounting the shifting rod (150mm).

Adjust your favorite position of the shifting lever by turning the shifting rod and lock the position by tightening the lock nuts against the shifting rod.



Assembly right side (brake):



Step 1:
Install the original springs as shown.
Long spring for the brake light switch,
short spring for the brake lever.

Step 2:
Mount base plate of the rear set with three bolts M8x25mm and three bushings $\text{\O}19 \times 5,25 \times 8 \text{mm}$.
Use bolt adhesive to mount the base plate.
Mount foot peg with M5 x 25mm (6Nm) and bolt adhesive and insert plastic plug.

Step 3:
Cut hose between brake pump and brake fluid reservoir approx. 35-40mm and refill the brake fluid.
Install brake fluid reservoir back on the original fastening point.

Step 4:
Mount the brake pump with M6x16mm bolt in the lower thread and with M6x20mm ULS in the upper thread.

Step 5:
Screw the supplied M8 ball joint on the threaded rod of the brake pump and lock it with the counter nut. Connect the brake lever and the brake pump with bolt M8x45mm, bushing $\text{\O} 14 \times 2,9 \times 21,5 \text{mm}$ and self locking nut M8.

Step 6:
Adjust the the brake lever with a small gap to avoid permanent braking and lock the position with the counter nut. Now adjust the brake light switch.

