



Anbauanleitung

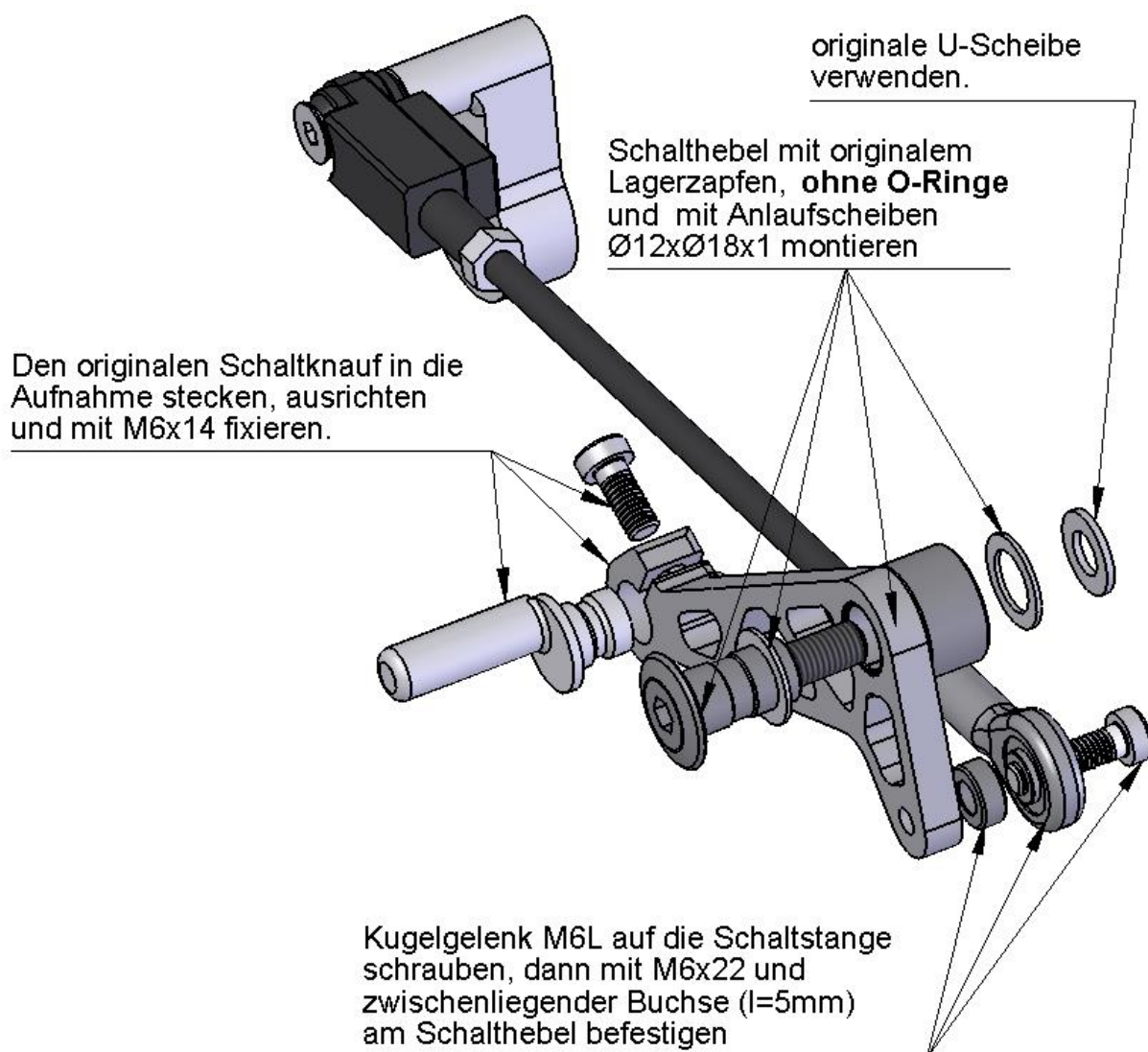
Artikel-Nr. : 110A023.1
Produkt : **Schalthebel für normale Schaltlage**
Fahrzeughersteller : **Aprilia**
Modell : **RSV4 R / Factory APRC 2011 →**

Wichtige Hinweise:



Führen Sie diese Montage nur durch, wenn Sie dafür qualifiziert sind, andernfalls empfehlen wir dringend die Montage in einer Fachwerkstatt. Ein fehlerhafter Anbau kann das Fahrverhalten des Motorrads negativ beeinflussen und Ihre Gesundheit und Ihr Leben gefährden. Sichern Sie alle Schraubverbindungen der handfest vormontierten Bauteile mit einem Schraubensicherungsmittel (z. B. Loctite 243), soweit keine selbstsichernden Muttern verwendet werden.

Montage:





Fitting Instruction

Article-No. : 110A023.1
Product : **Shifter for normal shifting sequence**
Vehicle-Manufacturer : **Aprilia**
Model : **RSV4 R / Factory APRC 2011 →**

Important:



You should do this work only if you're qualified; otherwise we recommend this mounting to be done by a qualified workshop. Improperly mounting of this kit can reduce the driveability of the motorcycle and may be a risk to your health and life.
Always use locknuts or proper amount of medium thread-locking adhesive (e. g. Loctite 243).

Fitting:

