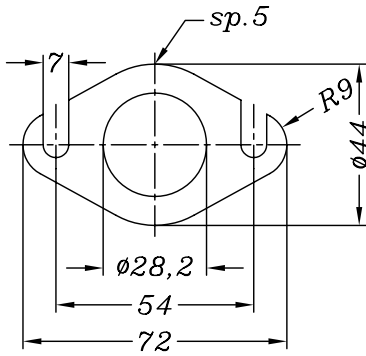


Vista da "A"

Flangia "99D"



Guarnizione spirale  
øe33 øi26,15 sp.4

2 Viti a brugola  
M8 x 45

2 Rondelle dentellate  
ø8 x ø17

2 Rondelle piane  
ø8 x ø17

300171504

Vite T.E. flangiata  
M8 x 25

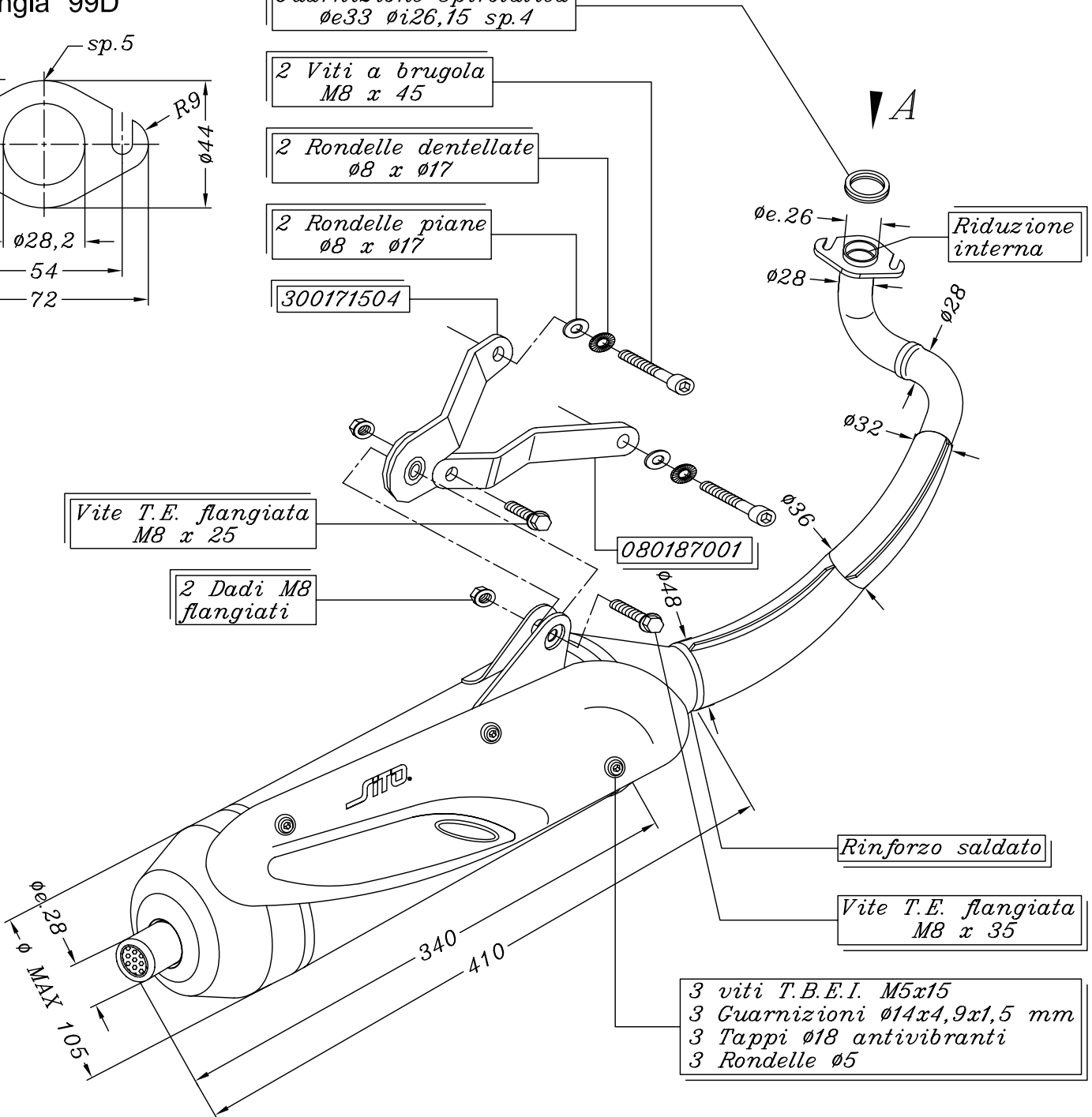
2 Dadi M8  
flangiati

080187001

Rinforzo saldato

Vite T.E. flangiata  
M8 x 35

3 viti T.B.E.I. M5x15  
3 Guarnizioni ø14x4,9x1,5 mm  
3 Tappi ø18 antivibranti  
3 Rondelle ø5



Art.0723 Silenziatore SITO STANDARD per

PEUGEOT JET FORCE 50 C-TECH i.e. ('05 - Liquid cooled)

PEUGEOT LUDIX 50 BLASTER ('05 - Liquid cooled)

PEUGEOT SPEEDFIGHT 3 50 ('09 - Liquid cooled)